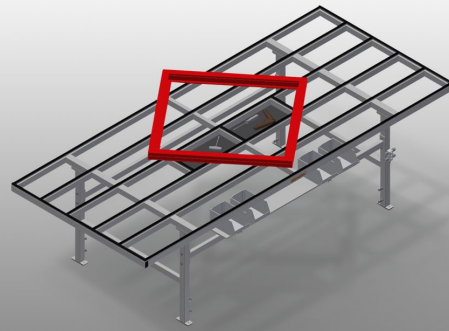




MT3000

Montagetafels horizontaal



Montagetafel ontworpen voor alle werkzaamheden aan kozijnen en vleugels

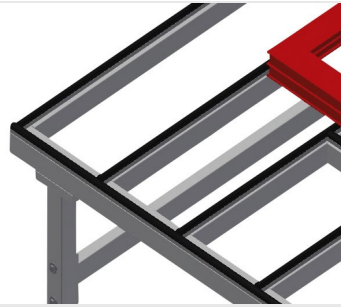
- Stabiele stalen constructie
- Montagetafel ontworpen voor alle werkzaamheden aan kozijnen en vleugels
- Tafelblad met kunststof glijlijsten
- Schap voor het opbergen van gereedschappen en toebehoren
- In hoogte verstelbaar
- Praktisch schap onder het tafelblad
- Vier plastic vakken voor kleine accessoires, hang- en sluitwerk en schroeven
- Persluchtaansluiting 4-voudig
- Eenvoudige montage in modulair systeem

Opties

- Op aanvraag ook leverbaar met borstelstrips
- Op aanvraag ook met viltstrips leverbaar (voor houten profielen)
- Op aanvraag ook met rubberen strips leverbaar (voor aluminium profielen)
- Dubbel stopcontact met randaarde
- Gereedschaphouder
- Onderhoudseenheid
- Zwenkwielen compl.
- Spiraalslang

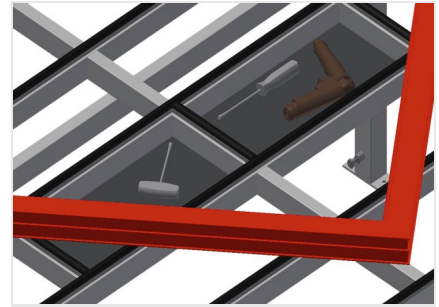


Montagetafel MT 3000



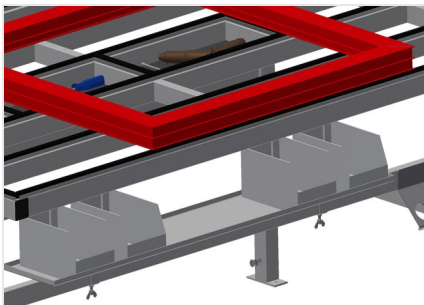
Oplegvlak

Tafelblad met kunststof glijlijsten



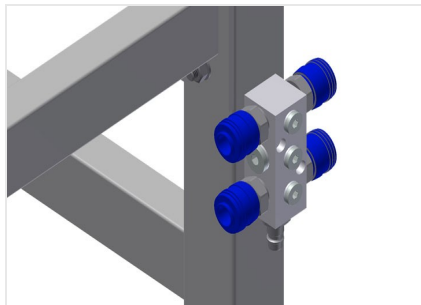
Schap

Schap voor het opbergen van gereedschappen en toebehoren



Schap

Schap met vier plastic vakken voor kleine accessoires, hang- en sluitwerk en schroeven



Persluchtaansluiting 4-voudig

Persluchtaansluiting 4-voudig voor aansluiting van pneumatisch gereedschap



Hoogteverstelling

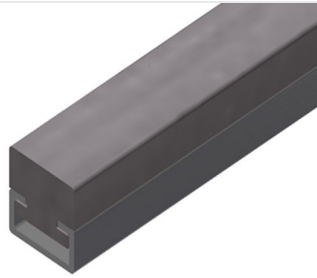
In hoogte verstelbaar, werkhogte d.m.v. verstelbare voeten 850 - 1.000 mm verstelbaar





Borstelstrip

Tafelblad borstelstrip



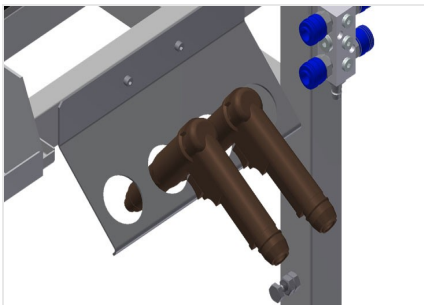
Viltstrip

Tafelblad vilten profielstrip



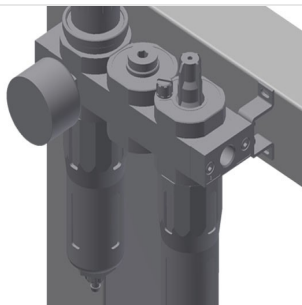
Rubberen strips

Tafelblad rubberprofiel



Gereedschaphouder

Gereedschaphouder voor pneumatische en elektrische gereedschappen



Onderhoudseenheid

Onderhoudseenheid voor pneumatisch gereedschap



Zwenkwielen compl.

Twee zwenkwielen met stoppers, twee bokwielen, waardoor vrij beweegbaar



**Dubbel stopcontact met
randaarde**



Spiraalslang

Spiraalslang L = 2,5 m met
knikbescherming, koppeling en aansluiting
voor pneumatisch gereedschap



MT 3000 / MONTAGETAFELS HORIZONTAAL

- Lengte 3.000 mm
- Hoogte 850 - 1.000 mm
- Breedte 1.300 mm
- Gewicht 120 kg