

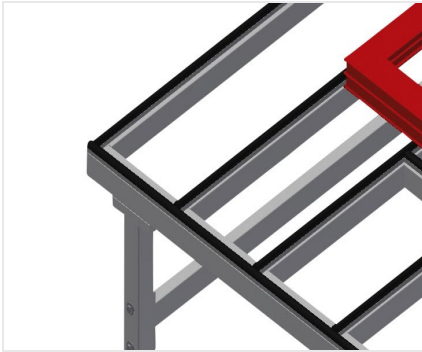


*MT*

Montagetafels horizontaal

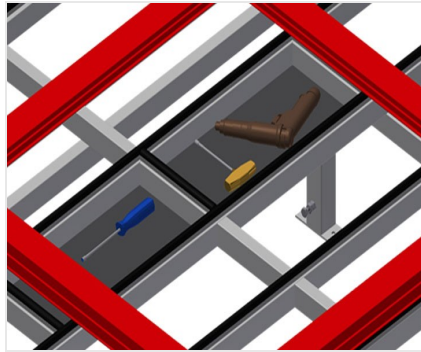


Montagetafel ontworpen voor alle werkzaamheden aan kozijnen en vleugels. Stabiele stalen constructie. Tafelblad met kunststof glijlijsten. Schap voor het opbergen van gereedschappen en toebehoren. In hoogte verstelbaar. Praktisch schap onder het tafelblad. Vier plastic vakken voor kleine accessoires, hang- en sluitwerk en schroeven. Persluchtaansluiting 4-voudig. Eenvoudige montage in modulair systeem.



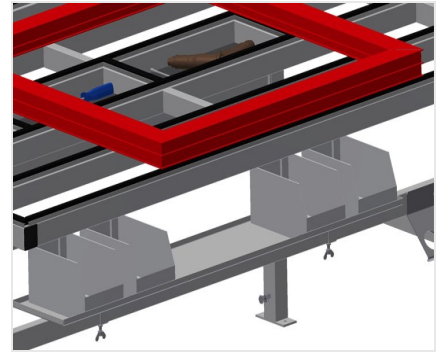
### Oplegvlak

Tafelblad met kunststof glijlijsten



### Schap

Schap voor het opbergen van gereedschappen en toebehoren



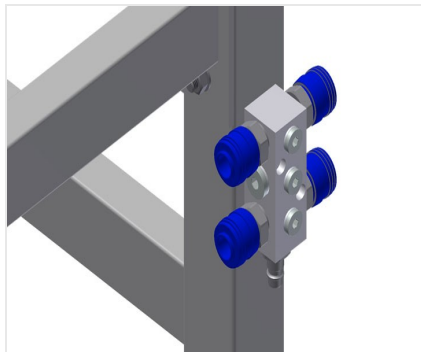
### Schap

Schap met vier plastic vakken voor kleine accessoires, hang- en sluitwerk en schroeven



### Hoogteverstelling

In hoogte verstelbaar, werkhogte d.m.v. verstelbare voeten 850 - 1.000 mm verstelbaar



### Persluchtaansluiting 4-voudig

Persluchtaansluiting 4-voudig voor aansluiting van pneumatisch gereedschap



### Zwenkwielen compl.

Twee zwenkwielen met stoppers, twee bokwielen, waardoor vrij beweegbaar





### Borstelstrip

Tafelblad borstelstrip



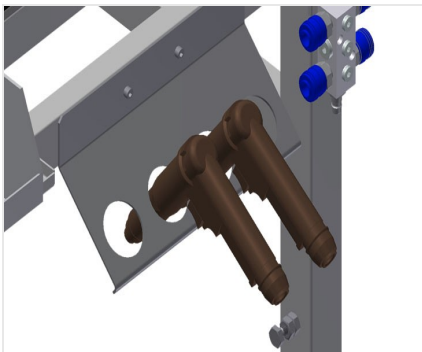
### Viltstrip

Tafelblad vilten profielstrip



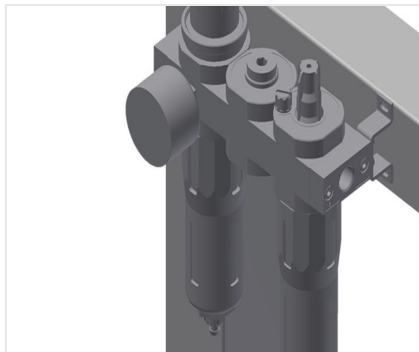
### Rubberen strips

Tafelblad rubberprofiel



### Gereedschapshouder

Gereedschapshouder voor pneumatische en elektrische gereedschappen



### Onderhoudseenheid

Onderhoudseenheid voor pneumatisch gereedschap



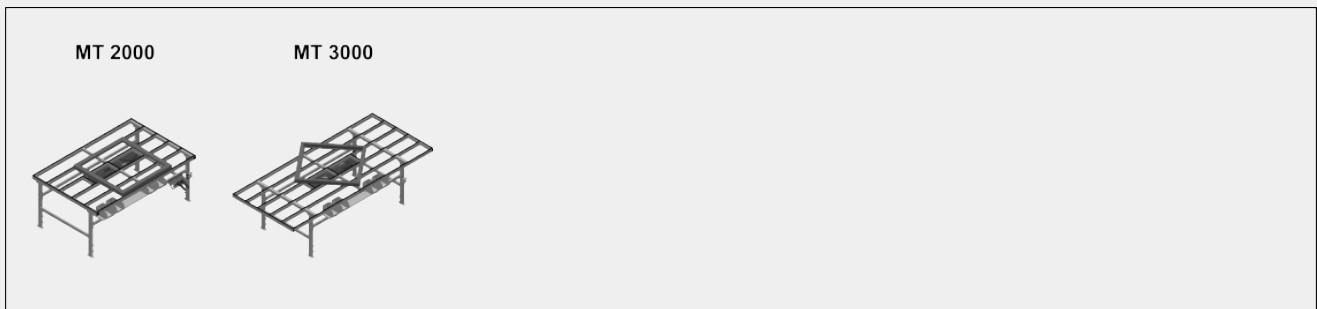
### Dubbel stopcontact met randaarde





### MT / MONTAGETAFELS HORIZONTAAL

#### MODELLEN



#### AFMETING EN GEWICHT

##### MT 2000 / MT 3000

Lengte (mm)	<input type="radio"/>
Breedte (mm)	<input type="radio"/>
Hoogte (mm)	<input type="radio"/>
Gewicht (kg)	<input type="radio"/>

#### STEUNOPPERVLAK

Verstelbare hoogte	<input checked="" type="radio"/>
Steunblad voor het plaatsen van gereedschap en toebehoren	<input checked="" type="radio"/>
Steunblad met borstellatten	<input type="radio"/>
Steunblad met vilten latten	<input type="radio"/>
Steunblad met rubberen latten	<input type="radio"/>

#### KENMERKEN

Planken onder het oppervlak van de tafel	<input checked="" type="radio"/>
Plastic containers	<input type="radio"/>
Viervoudige persluchtaansluiting	<input checked="" type="radio"/>
Gereedschapshouder	<input type="radio"/>
Onderhoudseenheid 1/4 met viervoudige luchtaansluiting, Festo	<input type="radio"/>
Dubbele Schuko aansluiting 230V 16A AP	<input type="radio"/>
Draaibare wielen Stand Alone (2 draaibaar + 2 vast)	<input type="radio"/>

Inbegrepen ● Verkrijgbaar ○