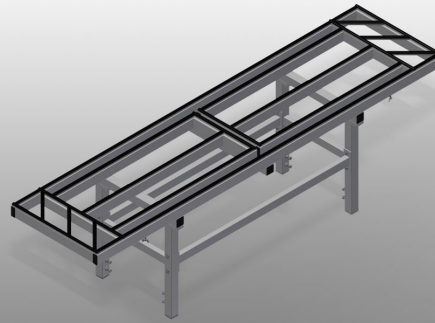




### MSA2400

#### Montagebok



Montagestation voor alle montagewerkzaamheden aan speciale elementen en gevels

- Stabiele stalen constructie
- Montagetafel voor alle montagewerkzaamheden aan speciale elementen en gevels
- In twee richtingen uittrekbaar
- Montagetafel is ideaal voor de assemblage van grotere elementen
- Dankzij de smalle constructie van het onderstel is gemakkelijke toegang tot de elementen van alle kanten verzekerd
- Verrijdbare montagetafels
- Oplegvlak met rubberen profielen
- De tafels kunnen optimaal aan de elementen worden aangepast dankzij de grote aanpassingsmogelijkheden van het tafelblad, d.m.v. het uittrekken van de andere bladen en omdat ze verrijdbaar zijn

#### Opties

- Spoorwielen compl. voor MSA 2400 - Montagelijnen
- Rolrails 2,0 m links en rechts
- Zwenkwielen kpl. voor MSA 2400 - Standalone
- Persluchtaansluiting 4-voudig
- Schap compl. voor MSA 2400

#### Varianten voor Montagelijnen

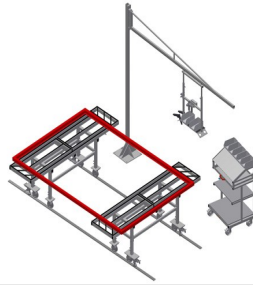
- De waterpas gelegde rolrails zorgen voor een vlakke ondergrond waarop de tafels kunnen worden verreden
- De tafels zijn verrijdbaar en op de rails gemakkelijk te verplaatsen
- Door combinatie van twee en meerdere tafels kan het oplegvlak naar behoefte uitgebreid worden
- De tafels zijn ideaal voor de montage van grote elementen
- Als de tafels niet nodig zijn, kunnen zij samen opzij worden gezet
- Aan de randen ruitvormig geplaatste werkvlakken voor het neerleggen van profielen in lengterichting

#### Variant voor Stand Alone

- Dankzij de smalle constructie van het onderstel is gemakkelijke toegang tot de elementen van alle kanten verzekerd
- Grotere werkgebied van het oplegvlak door de uittrekbare ruitvormige platen
- De tafels zijn verrijdbaar en op de zwenkwielen gemakkelijk te verplaatsen
- Door de combinatie van twee tafels kan het oplegvlak naar wens worden uitgebreid
- De tafels zijn ideaal voor het assembleren van grote elementen



**Montagestation MSA 2400**



**Paar montagestations  
MSA 2400 + G 3000 + S  
3000 + WKW 800**

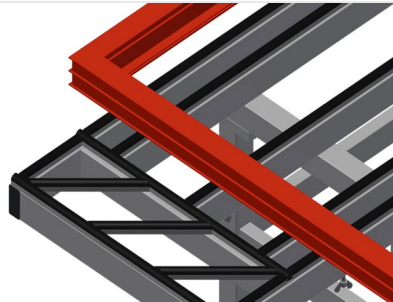


**Paar montagestations  
MSA 2400**



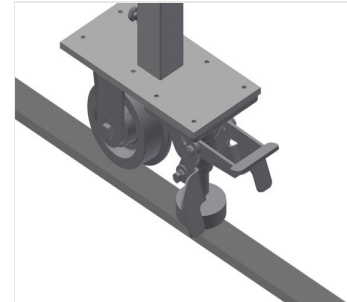
### Zwenkwielen

Rijdend onderstel met twee zwenkwielen, met draai- en rijrem en twee bokwielen



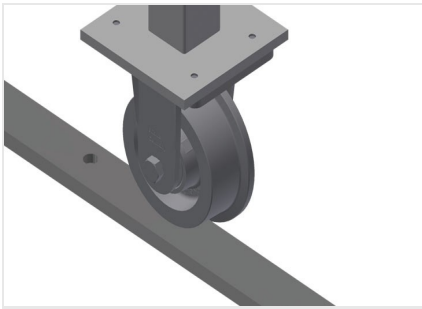
### Vlak

Oplegvlak met rubberen profielen. Aan de randen ruitvormig geplaatste werkvlakken voor het neerleggen van profielen in lengterichting. Zijblad uittrekbaar: 900 mm



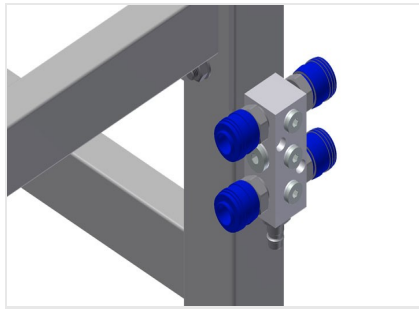
### Spoorwielen compl.

Rijdend onderstel met vier spoorwielen en twee vastzetremmen



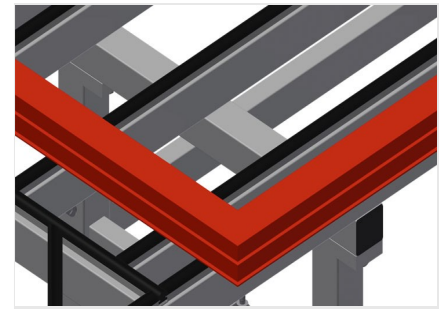
### Rolrails

Rolrails 2,0 m links en rechts



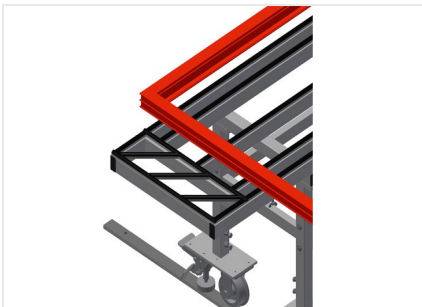
### Persluchtaansluiting 4-voudig

Persluchtaansluiting 4-voudig voor aansluiting van pneumatisch gereedschap



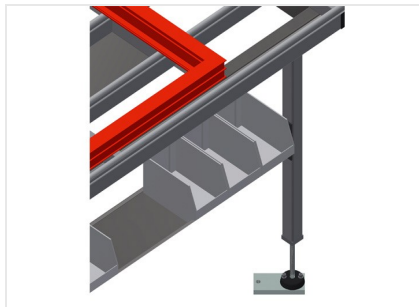
### Oplegvlak

Oplegvlak met rubberen profielen om de profielen tegen beschadigingen te beschermen



### Vlak

Aan de randen ruitvormig geplateerde werkvlakken voor het neerleggen van profielen in lengterichting. Zijblad uittrekbaar: 900 mm



### Schap

Schap met vier plastic vakken voor kleine accessoires, hang- en sluitwerk en schroeven





**MSA 2400 / MONTAGEBOK**

---

- Lengte 2.400 mm
- Breedte 600 mm
- Hoogte 850 - 1.000 mm
- Oplegvlak 600 x 2.400 mm
- Uitgetrokken 600 x 4.200 mm
- Gewicht 80 kg
- Draagvermogen 600 kg