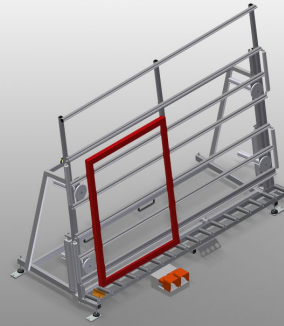




### MS4000

#### Montagebok



Montagetafel voor verticale montage

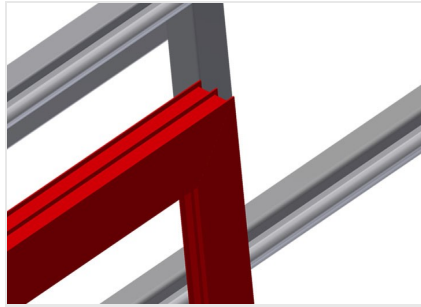
- Stabiele stalen constructie
- Ideaal voor verticale montage
- Geschikt voor lijnen
- Traploze instelling voor ergonomisch werken
- Hoogteverstelling met pneumatische cilinder
- Tafelblad met stalen rollen
- Tafelblad met kunststof glijlijsten
- Twee horizontaal verschuivende profielopspanners
- Persluchtaansluiting 4-voudig

#### Opties

- Uitschuifbare profielenwand voor MS 4000
- Profielopspanner verschuifbaar
- Houderplaat voor schroevendraaier
- Rijdend onderstel
- Rolrails
- Eindstopper
- Draagrollen-omhulling

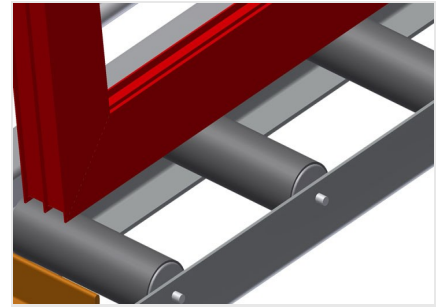


### Montagebok MS 4000



### Oplegvlak

Tafelblad met kunststof glijlijsten



### Tafelblad met rollen

Onderste rollenbaan met draagrollen  
L = 200 mm



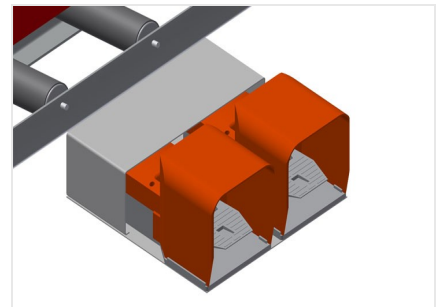
### Materiaalklemmen

Twee laterale materiaalopspanners zetten het profiel vast tijdens het werk; de opspanhoogte van de profielen is max. 200 mm



### Hoogteverstelling

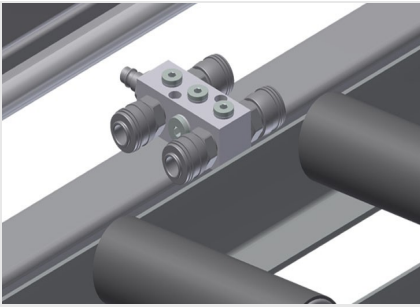
In hoogte verstelbaar, werkhogte d.m.v. verstelbare voeten



### Voetschakelaar

Besturing met voetventiel. In verticale stand 500 mm pneumatisch in hoogte verstelbaar; spanning pneumatisch





### Persluchtaansluiting 4-voudig

4-voudige aansluiting voor pneumatisch gereedschap



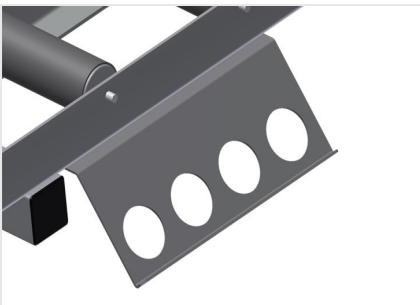
### Toevoerrollen

Beschermende rollen voor begin of einde rollenbaan



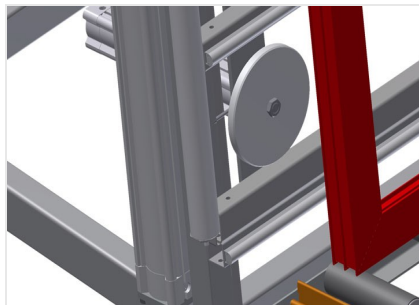
### Uitschuifbare profielenwand

Tafelblad naar boven uitschuifbaar voor MS 3000 en MS 4000, tafelblad 800 mm en 500 mm naar boven uitschuifbaar voor hoge kozijnen



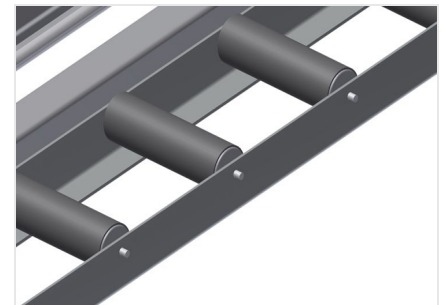
### Houderplaat voor schroevendraaier

Gereedschapshouder voor pneumatisch gereedschap



### Profielopspanner verschuifbaar

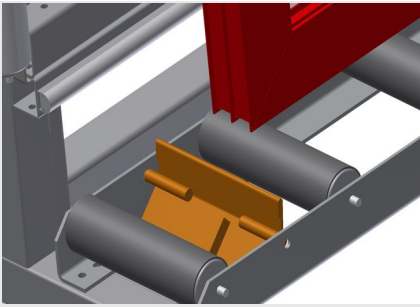
Extra opspanklemmen zorgen voor veilige houvast bij het werken



### Draagrollen-omhulling

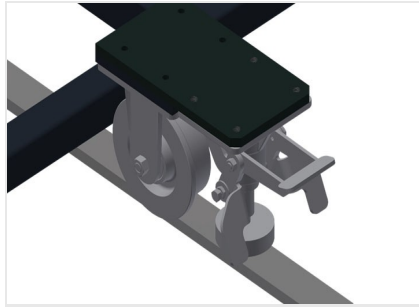
Draagrollen-omhulling 200 mm (Alu/16 x en Alu/21 x), rollenbaan met beschermende hulzen over de rollen, die de vensterelement bij toe- en afvoer beschermen





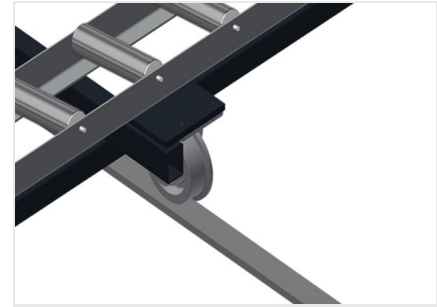
**Eindstopper**

Eindstopper Rb = 200



**Rijgend onderstel**

Rijgend onderstel voor KT/KTH/MS/VE, met spoorwielen en vastzetrem



**Rolrails**

Rolrails 2,0 m links en rechts





### MS 4000 / MONTAGEBOK

---

- Lengte 4.110 mm
- Breedte 1.200 mm
- Verticale hoogte 2.050 mm
- Hoogteverstelling pneum. 500 mm
- Breedte rollenbaan 200 mm
- Gewicht 370 kg
- Draagvermogen 300 kg
- Persluchtaansluiting 7 bar
- Luchtverbruik ca. 35 l/min.