



KW2

Transportwagen



Transportwagen voor intern en vrachtwagen-transport van vensterelementen

- Stabiele stalen constructie
- Wagen voor intern en extern transport
- Gaten voor heftruck
- Vier haken voor kraantransport
- Vier sjoorbandringen
- Bodem met rubber
- Zwenkwielen verwijderbaar, waardoor transportwagen stabiel op de vrachtwagen
- Vier zwenkwielen, waarvan twee met vastzetrem

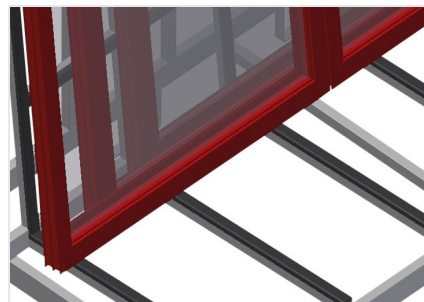


Transportwagen KW 2



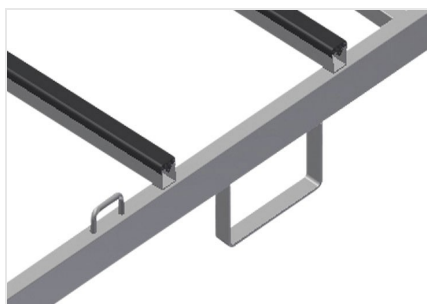
Zwenkwielen

Vier zwenkwielen, waarvan twee met vastzetrem, bieden grote beweeglijkheid en veilig gebruik



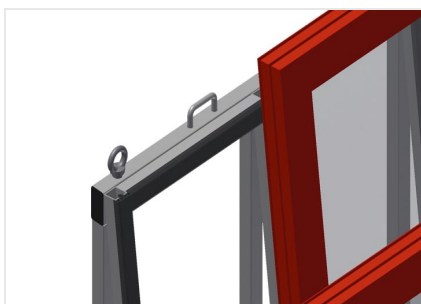
Vlak met rubberen profielen

Oplegvlak met rubberen profielen om de profielen tegen beschadigingen te beschermen



Heftruckbeugels en siorbandringen

Met vier heftruckbeugels en vier siorbandringen



Kraanhaken

Met vier kraanhaken



Zwenkwielen verwijderbaar

Zwenkwielen verwijderbaar, waardoor transportwagen stabiel op de vrachtwagen



KW 2 / TRANSPORTWAGEN

- Lengte 2.025 mm
- Breedte 1.090 mm
- Hoogte 1.880 mm
- Installatiehoogte 1.500 mm
- Nuttige breedte 800 mm
- Gewicht 130 kg
- Draagvermogen 600 kg
- Looproldiameter 125 mm