



### **KTH4000**

Kanteltafels

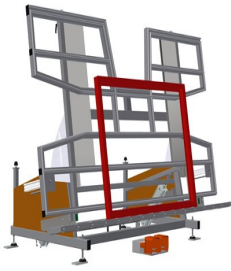


Montagetafel voor verticale en horizontale montage

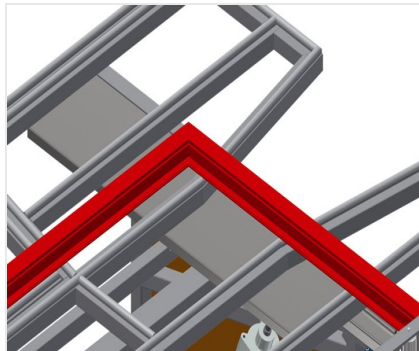
- Stabiele stalen constructie
- Belangrijk bij het omzetten van verticaal transport naar horizontaal en andersom
- Ideaal voor verticale en horizontale montage
- Traploze instelling voor ergonomisch werken
- Pneumatisch kantelbaar
- Verticaal pneumatische in hoogte verstelbaar
- Tafelblad met kunststof glijlijsten
- Tafelblad met rollen kan pneumatisch worden neergelaten
- Twee zijdelingse, pneumatische materiaalklemmen (kan worden neergelaten)
- Persluchtaansluiting 4-voudig

#### **Opties**

- Op aanvraag ook leverbaar met borstelstrips
- Op aanvraag ook met viltstrips leverbaar (voor houten profielen)
- Op aanvraag ook met rubberen strips leverbaar (voor aluminium profielen)
- Tafelblad uitschuifbaar boven voor KT/KTH 4000
- Draagrollen-omhulling
- Extra opspanklemmen voor KT/KTH 4000
- Rijdend onderstel voor KT/KTH/MS/VE
- Rolrails 2,0 m

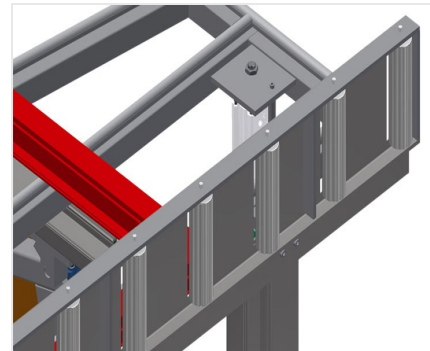


### Kanteltafel met hoogteverstelling KTH 4000



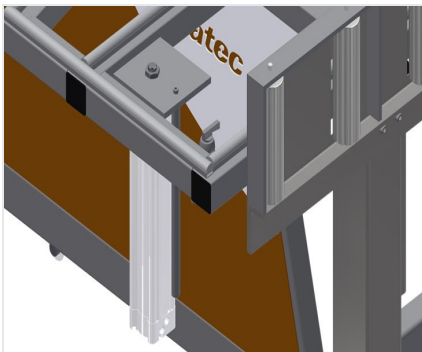
### Oplegvlak

Tafelblad met kunststof glijlijsten



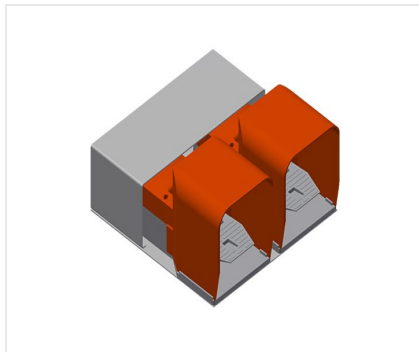
### Tafelblad met rollen

Rollenbaan kan pneumatisch worden neergelaten, zodat in de horizontale stand aan het onderdeel kan worden gewerkt, dan verticaal vlot verder worden getransporteerd



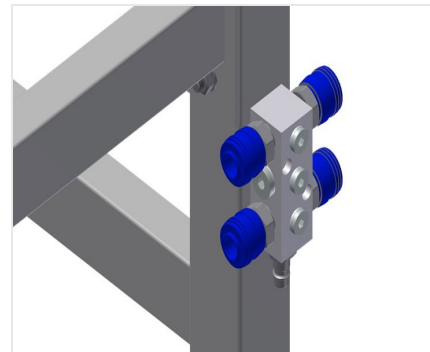
### Materiaalklemmen

Twee zijklemmen voor het vastzetten van het vensterelement. Met hendel zijdelings verstelbaar. Opspanhoogte van de profielen is max. 150 mm



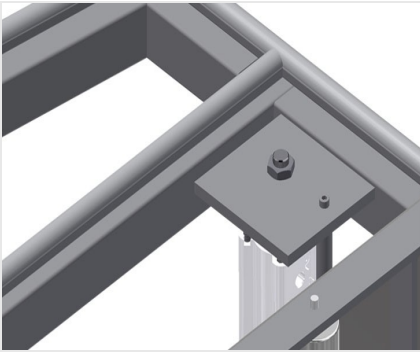
### Voetschakelaar

Besturing met voetventiel, zwenkt pneumatisch horizontaal-verticaal, in verticale stand 500 mm pneumatisch in hoogte verstelbaar



### Persluchtaansluiting 4- voudig

Persluchtaansluiting 4-voudig voor aansluiting van pneumatisch gereedschap



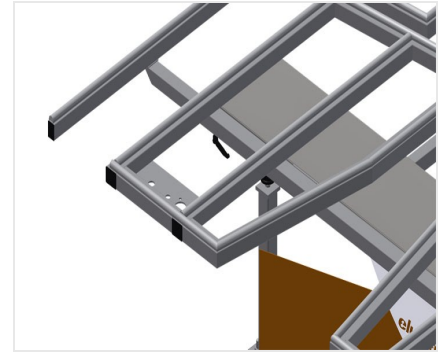
### Extra opspanklemmen

Extra opspanklemmen voor KTH 3000 en KTH 4000. Extra opspanklemmen zorgen voor veilige houvast bij het werken



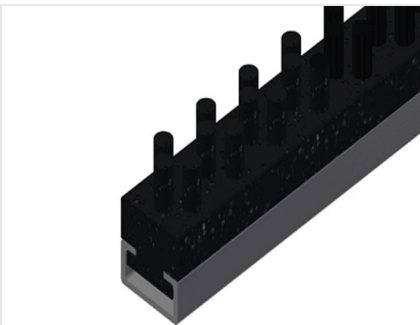
### Draagrollen-omhulling

Draagrollen-omhulling 200 mm (Alu/16 x en Alu/21 x). Rollenbaan met beschermende hulzen over de rollen, die de vensterelementen bij toe- en afvoer beschermen



### Uitschuifbare profielenwand

Tafelblad boven uitschuifbaar voor KTH 3000 en KTH 4000. Tafelblad 500 mm naar boven uitschuifbaar voor hoge kozijnen



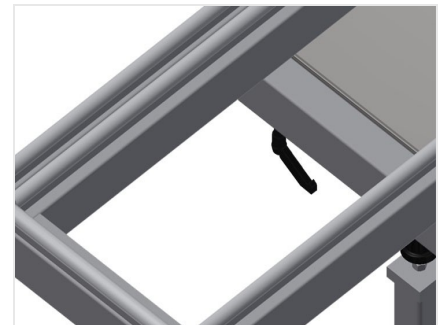
### Borstelstrip

Tafelblad borstelstrip



### Viltstrip

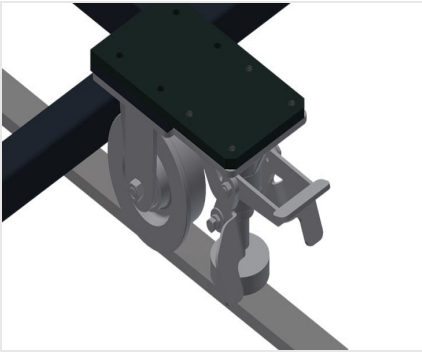
Tafelblad vilten profielstrip



### Rubberen strips

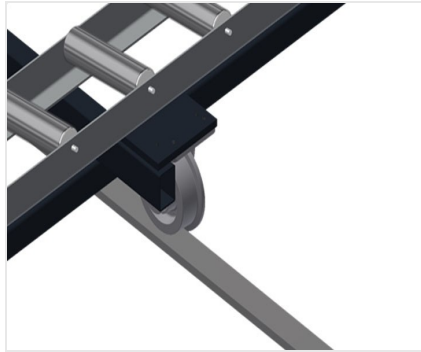
Tafelblad rubberprofiel





**Rijgend onderstel**

Rijgend onderstel voor KT/KTH/MS/VE.  
Rijgend onderstel met spoorwielen en  
vastzetrem



**Rolrails**

Rolrails 2,0 m links en rechts





### KTH 4000 / KANTELTAFELS

---

- Lengte 4.000 mm
- Breedte 1.820 mm
- Verticale hoogte 1.900 mm
- Hoogteverstelling pneum. 500 mm
- Breedte rollenbaan 200 mm
- Gewicht 380 kg
- Draagvermogen 200 kg
- Persluchtaansluiting 7 bar
- Luchtverbruik ca. 35 l/min.