



### *KTH3000*

#### Kanteltafels

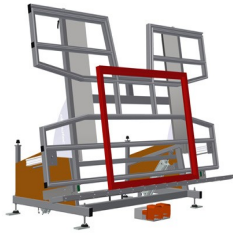


Montagetafel voor verticale en horizontale montage

- Stabiele stalen constructie
- Belangrijk bij het omzetten van verticaal transport naar horizontaal en andersom
- Ideaal voor verticale en horizontale montage
- Traploze instelling voor ergonomisch werken
- Pneumatisch kantelbaar
- Verticaal pneumatische in hoogte verstelbaar
- Tafelblad met kunststof glijlijsten
- Tafelblad met rollen kan pneumatisch worden neergelaten
- Twee zijdelingse, pneumatische materiaalklemmen (kan worden neergelaten)
- Persluchtaansluiting 4-voudig

#### **Opties**

- Op aanvraag ook leverbaar met borstelstrips
- Op aanvraag ook met viltstrips leverbaar (voor houten profielen)
- Op aanvraag ook met rubberen strips leverbaar (voor aluminium profielen)
- Tafelblad uitschuifbaar boven voor KT/KTH 3000
- Draagrollen-omhulling
- Extra opspanklemmen voor KT/KTH 3000
- Rijdend onderstel voor KT/KTH/MS
- Rolrails 2,0 m



### Kanteltafel met hoogteverstelling KTH 3000



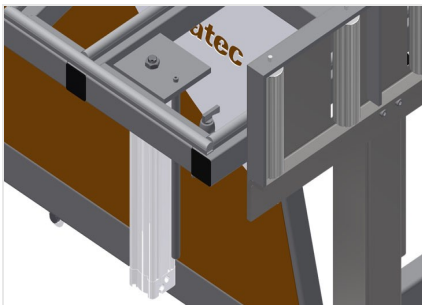
### Oplegvlak

Tafelblad met kunststof glijlijsten



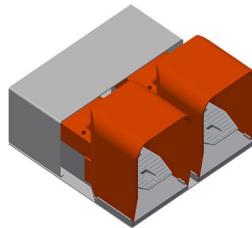
### Tafelblad met rollen

Rollenbaan kan pneumatisch worden neergelaten, zodat in de horizontale stand aan het onderdeel kan worden gewerkt, dan verticaal vlot verder worden getransporteerd



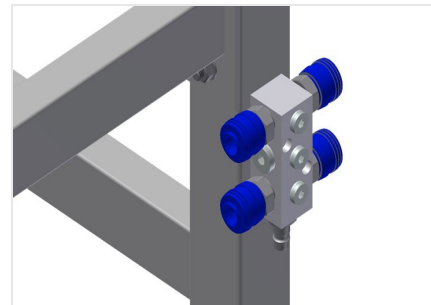
### Materiaalklemmen

Twee zijklemmen voor het vastzetten van het vensterelement. Met hendel zijdelings verstelbaar. Opspanhoogte van de profielen is max. 150 mm



### Voetschakelaar

Besturing met voetventiel, zwenkt pneumatisch horizontaal-verticaal, in verticale stand 500 mm pneumatisch in hoogte verstelbaar



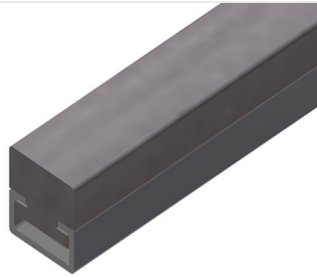
### Persluchtaansluiting 4-voudig

4-voudige aansluiting voor pneumatisch gereedschap



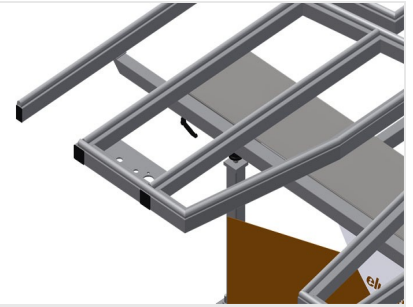
### Borstelstrip

Tafelblad borstelstrip



### Viltstrip

Tafelblad vilten profielstrip



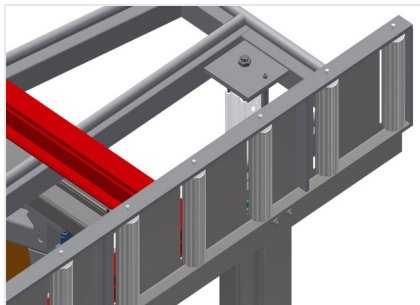
### Rubberen strips

Tafelblad rubberprofiel



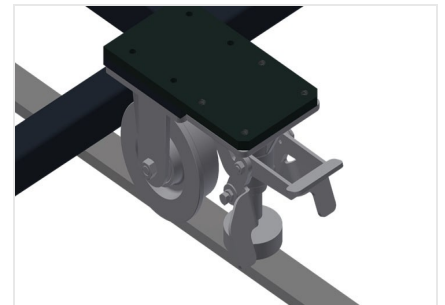
### Extra opspanklemmen

Extra opspanklemmen voor KTH 3000 en KTH 4000. Extra opspanklemmen zorgen voor veilige houvast bij het werken



### Draagrollen-omhulling

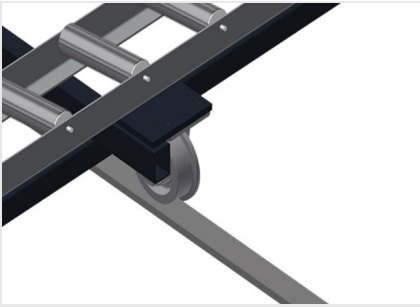
Draagrollen-omhulling 200 mm (Alu/16 x en Alu/21 x). Rollenbaan met beschermende hulzen over de rollen, die de vensterelementen bij toe- en afvoer beschermen



### Rijgend onderstel

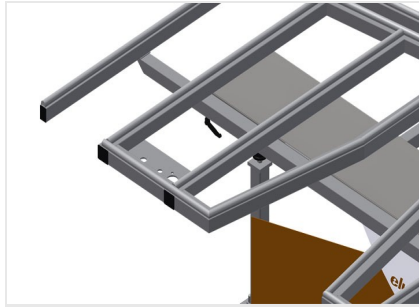
Rijgend onderstel voor KT/KTH/MS/VE. Rijgend onderstel met spoorwielen en vastzetrem





**Rolrails**

Rolrails 2,0 m links en rechts



**Uitschuifbare  
profielenwand**

Tafelblad boven uitschuifbaar voor KTH 3000 en KTH 4000. Tafelblad 500 mm naar boven uitschuifbaar voor hoge kozijnen





**KTH 3000 / KANTELTAFELS**

---

- Lengte 3.000 mm
- Breedte 1.820 mm
- Verticale hoogte 1.900 mm
- Hoogteverstelling pneum. 500 mm
- Breedte rollenbaan 200 mm
- Gewicht 330 kg
- Draagvermogen 200 kg
- Persluchtaansluiting 7 bar
- Luchtverbruik ca. 35 l/min.