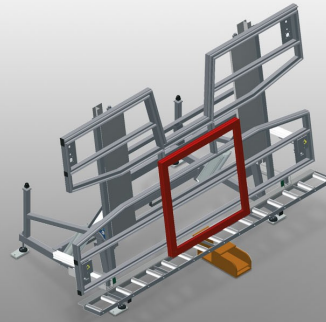




### KT4000

#### Kanteltafels

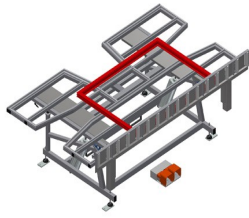


Montagetafel voor verticale en horizontale montage

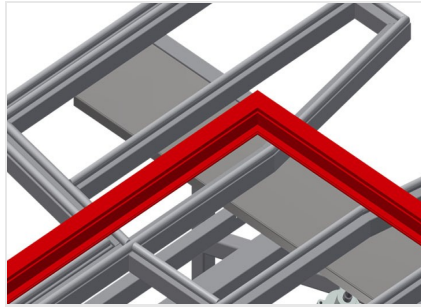
- Stabiele stalen constructie
- Belangrijk bij het omzetten van verticaal transport naar horizontaal en andersom
- Ideaal voor verticale en horizontale montage
- Pneumatisch kantelbaar
- Tafelblad met kunststof glijlijsten
- Tafelblad met rollen kan pneumatisch worden neergelaten
- Persluchtaansluiting 4-voudig

#### Opties

- Op aanvraag ook leverbaar met borstelstrips
- Op aanvraag ook met viltstrips leverbaar (voor houten profielen)
- Op aanvraag ook met rubberen strips leverbaar (voor aluminium profielen)
- Tafelblad boven uitschuifbaar voor KT/KTH 4000
- Draagrollen-omhulling
- Rijdend onderstel voor KT/KTH/MS/VE
- Rolrails 2,0 m

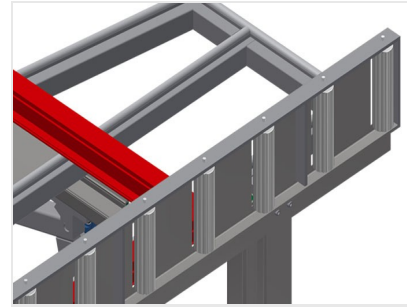


### Kanteltafel KT 4000



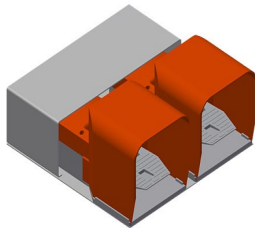
### Oplegvlak

Tafelblad met kunststof glijlijsten



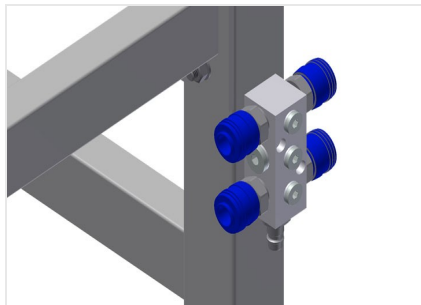
### Tafelblad met rollen

Rollenbaan kan pneumatisch worden neergelaten, zodat in de horizontale stand aan het onderdeel kan worden gewerkt, dan verticaal vlot verder worden getransporteerd



### Voetschakelaar

Besturing met voetventiel, zwenkt pneumatisch horizontaal-verticaal



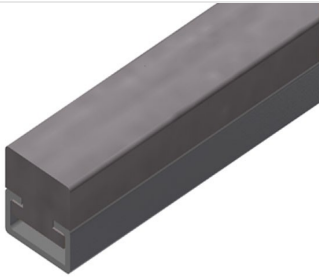
### Persluchtaansluiting 4-voudig

Persluchtaansluiting 4-voudig voor aansluiting van pneumatisch gereedschap



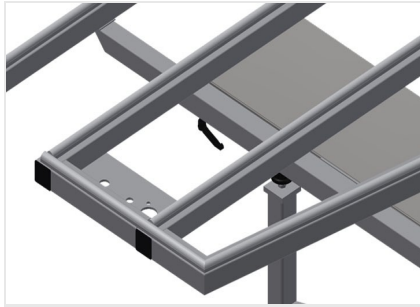
### Borstelstrip

Tafelblad borstelstrip



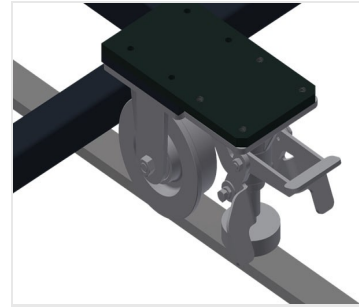
**Viltstrip**

Tafelblad viltten profielstrip



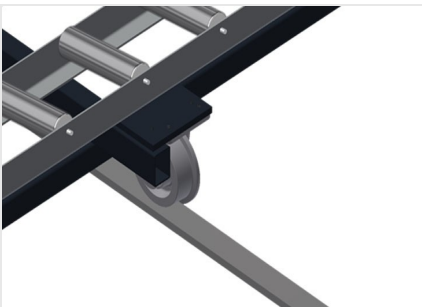
**Rubberen strips**

Tafelblad rubberprofiel



**Rijdend onderstel**

Rijdend onderstel voor KT/KTH/MS/VE.  
Rijdend onderstel met spoorwielen en vastzetrem



**Rolrails**

Rolrails 2,0 m links en rechts





### KT 4000 / KANTELTAFELS

---

- Lengte 4.000 mm
- Breedte 1.820 mm
- Verticale hoogte 1.900 mm
- Breedte rollenbaan 200 mm
- Gewicht 350 kg
- Draagvermogen 200 kg
- Persluchtaansluiting 7 bar
- Luchtverbruik ca. 35 l/min.