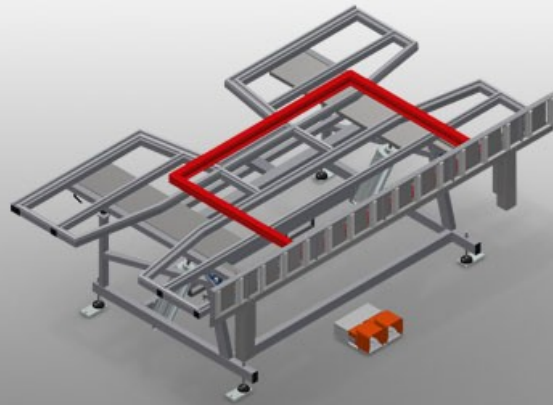




KT3000

Kanteltafels



Montagetafel voor verticale en horizontale montage

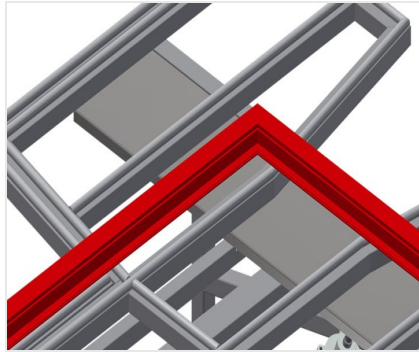
- Stabiele stalen constructie
- Belangrijk bij het omzetten van verticaal transport naar horizontaal en andersom
- Ideaal voor verticale en horizontale montage
- Pneumatisch kantelbaar
- Tafelblad met kunststof glijlijsten
- Tafelblad met rollen kan pneumatisch worden neergelaten
- Persluchtaansluiting 4-voudig

Opties

- Op aanvraag ook leverbaar met borstelstrips
- Op aanvraag ook met viltstrips leverbaar (voor houten profielen)
- Op aanvraag ook met rubberen strips leverbaar (voor aluminium profielen)
- Tafelblad boven uitschuifbaar voor KT/KTH 3000
- Draagrollen-omhulling
- Rijdend onderstel voor KT/KTH/MS/VE
- Rolrails 2,0 m

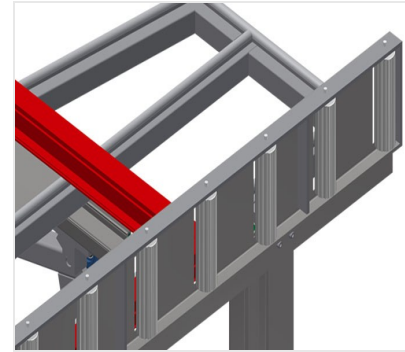


Kanteltafel KT 3000



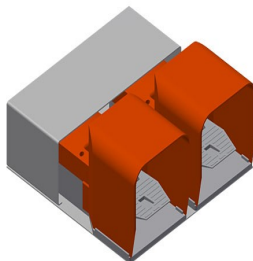
Oplegvlak

Tafelblad met kunststof glijlijsten



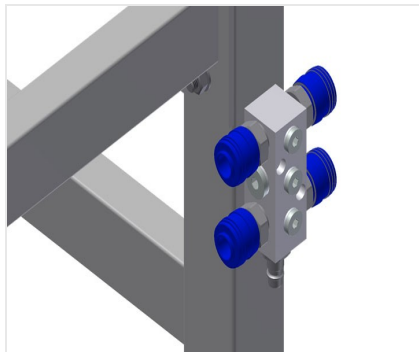
Tafelblad met rollen

Rollenbaan kan pneumatisch worden neergelaten, zodat in de horizontale stand aan het onderdeel kan worden gewerkt, dan verticaal vlot verder worden getransporteerd



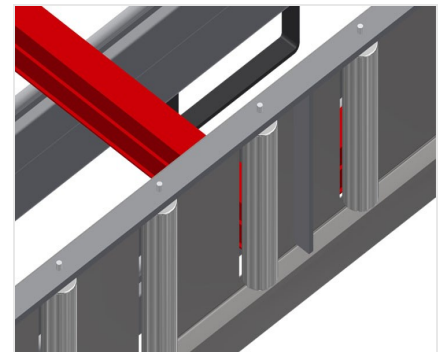
Voetschakelaar

Besturing met voetventiel, zwenkt pneumatisch horizontaal-verticaal



Persluchtaansluiting 4-voudig

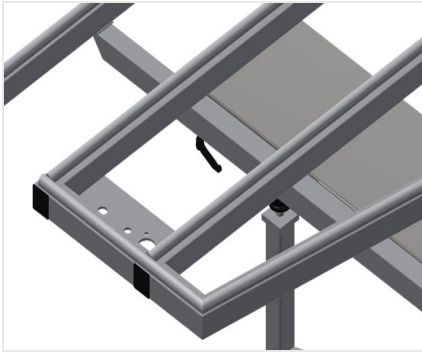
Persluchtaansluiting 4-voudig voor aansluiting van pneumatisch gereedschap



Draagrollen-omhulling

Draagrollen-omhulling 200 mm (Alu/16 x en Alu/21 x). Rollenbaan met beschermende hulzen over de rollen, die de vensterelementen bij toe- en afvoer beschermen





Uitschuifbare profielenwand

Tafelblad boven uitschuifbaar voor KT/KTH 3000 en KT/KTH 4000. Tafelblad 500 mm naar boven uitschuifbaar voor hoge kozijnen



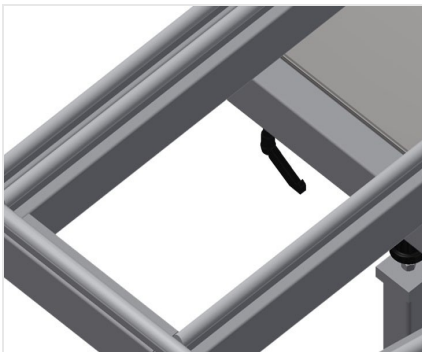
Borstelstrip

Tafelblad borstelstrip



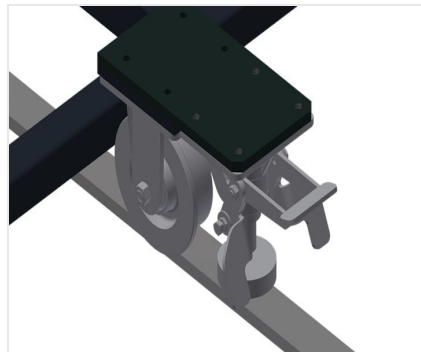
Viltstrip

Tafelblad viltlen profielstrip



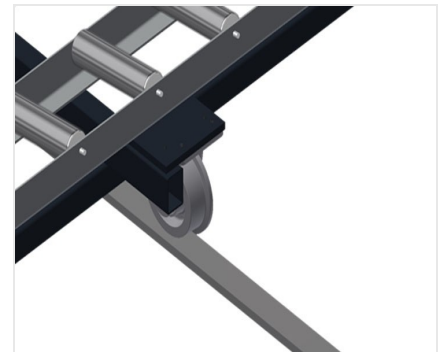
Rubberen strips

Tafelblad rubberprofiel



Rijdend onderstel

Rijdend onderstel voor KT/KTH/MS/VE. Rijdend onderstel met spoorwielen en vastzetrem



Rolrails

Rolrails 2,0 m links en rechts





KT 3000 / KANTELTAFELS

- Lengte 3.000 mm
- Breedte 1.820 mm
- Verticale hoogte 1.900 mm
- Breedte rollenbaan 200 mm
- Gewicht 300 kg
- Draagvermogen 200 kg
- Persluchtaansluiting 7 bar
- Luchtverbruik ca. 35 l/min.