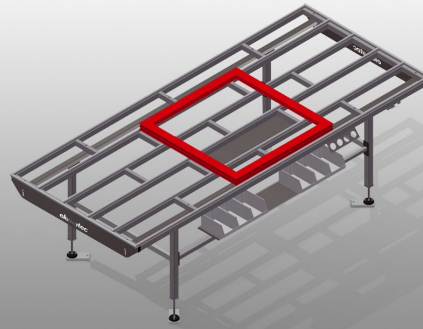




### HT3000

#### Montagetafels horizontaal

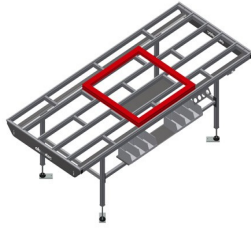


Horizontale tafel, voor alle werkzaamheden aan kozijnen en vleugels

- Stabiele stalen constructie
- Montagetafel ontworpen voor alle werkzaamheden aan kozijnen en vleugels
- Tafelblad met kunststof glijlijsten
- Schap voor het opbergen van gereedschappen en toebehoren
- In hoogte verstelbaar
- Eenvoudige montage in modulair systeem

#### Opties

- Op aanvraag ook leverbaar met borstelstrips
- Op aanvraag ook met viltstrips leverbaar (voor houten elementen)
- Op aanvraag ook met rubberen strips leverbaar (voor aluminium elementen)
- Tafelblad met rollen
- Gereedschaphouder
- Persluchtaansluiting 4-voudig
- Schap met zes plastic vakken

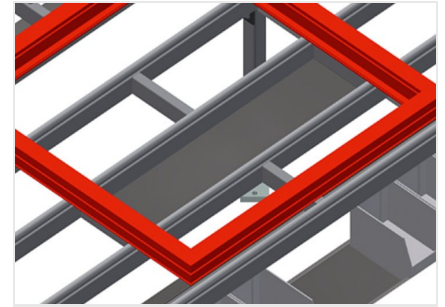


### Horizontale tafel - enkele tafel HT 3000



### Oplegvlak

Tafelblad met kunststof glijlijsten



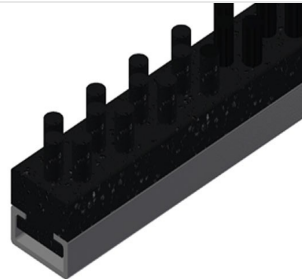
### Schap

Schap voor het opbergen van gereedschappen en toebehoren



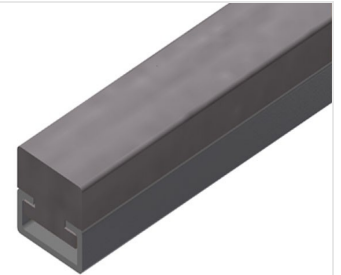
### Hoogteverstelling

In hoogte verstelbaar, werkhogte d.m.v. verstelbare voeten 850 - 1.000 mm verstelbaar



### Borstelstrip

Tafelblad borstelstrip



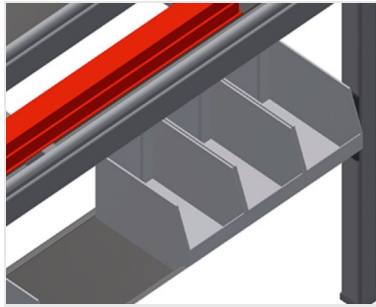
### Viltstrip

Tafelblad viltlen profielstrip



### Rubberen strips

Tafelblad rubberprofiel voor aluminium elementen



### Schapel

Schapel met zes plastic vakken voor kleine accessoires, hang- en sluitwerk en schroeven



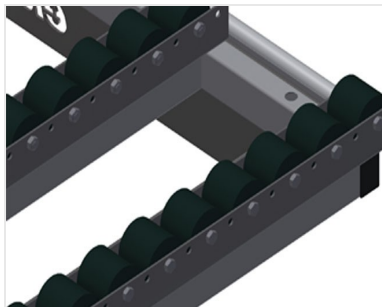
### Gereedschapshouder

Gereedschapshouder voor pneumatische en elektrische gereedschappen



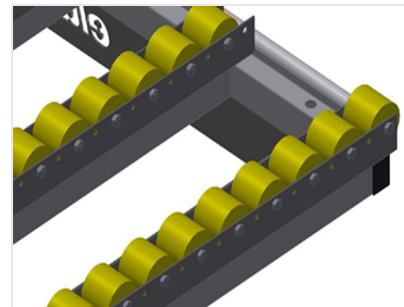
### Persluchtaansluiting 4-voudig

Persluchtaansluiting 4-voudig voor aansluiting van pneumatisch gereedschap



### Tafelblad met rollen compl. voor HT 3000/PVC

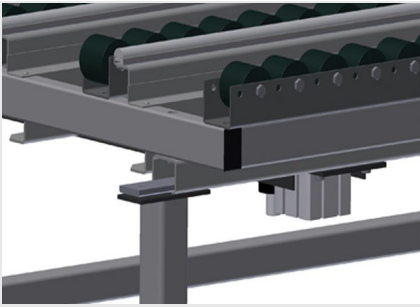
Harde kunststof rollen met polyamide coating en glijlagers; draagvermogen per rol: 60 kg; goed transporteer- en hanteerbaar; voor PVC elementen



### Tafelblad met rollen compl. voor HT 3000/Alu

Kunststof rollen met polyurethaan coating en kogellagers; draagvermogen per rol 40 kg; goed transporteer- en hanteerbaar; voor aluminium elementen





**Hefinrichting pneumatisch**

Hefinrichting L = 3.000 mm





**HT 3000 / MONTAGETAFELS HORIZONTAAL**

---

Lengte 3.000 mm

- Breedte 1.300 mm
- Hoogte 850 - 1.000 mm
- Gewicht 120 kg