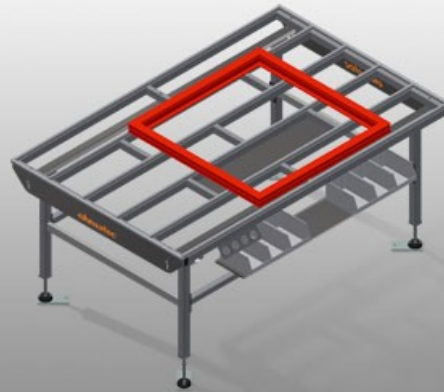




### **HT2000 E**

Montagetafels horizontaal



Modulaire werktafel voor een productielijn (basismodule)

- Stabiele stalen constructie
- Universeel systeem van de werktafels voor de lijn met continue productie
- Modulaire systeem - basismodule + extra module
- Aanbouwelementen afzonderlijk uitbreidbaar
- Eenvoudig te monteren extra modules
- De werktafel kan universeel worden toegepast: bijvoorbeeld als enkele tafel in de productiestroom, maar ook als modulair werkstation voor montagewerk, als werktafel voor het aanbrengen van afdichtingen, voor de afwerking van speciale producten en als bufferzone
- Tafelblad met kunststof glijlijsten
- In hoogte verstelbaar
- Eenvoudige montage in modulair systeem

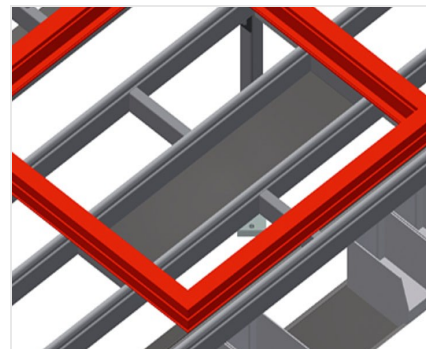


### Horizontale tafel - uitbreiding HT 2000 E



### Oplegvlak

Tafelblad met kunststof glijlijsten



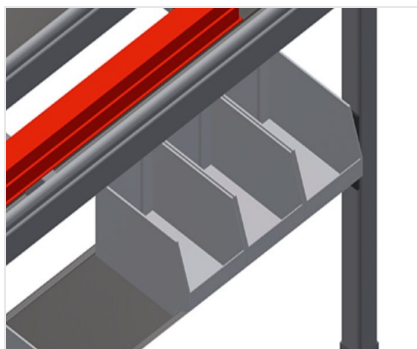
### Schap

Schap voor het opbergen van gereedschappen en toebehoren



### Hoogteverstelling

In hoogte verstelbaar, werkhogte d.m.v. verstelbare voeten 850 - 1.000 mm verstelbaar



### Schap

Schap met zes plastic vakken voor kleine accessoires, hang- en sluitwerk en schroeven



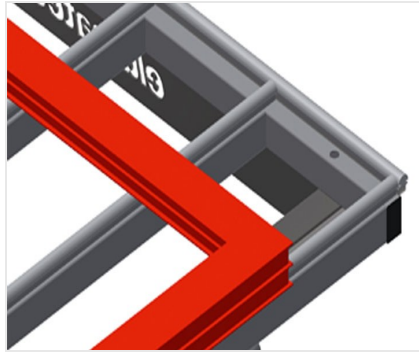
### Borstelstrip

Tafelblad borstelstrip



### Viltstrip

Tafelblad viltten profielstrip



### Rubberen strips

Tafelblad rubberprofiel voor aluminium elementen



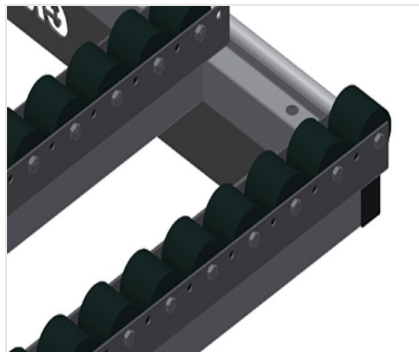
### Gereedschapshouder

Gereedschapshouder voor pneumatische en elektrische gereedschappen



### Persluchtaansluiting 4-voudig

Persluchtaansluiting 4-voudig voor aansluiting van pneumatisch gereedschap



### Tafelblad met rollen compl. voor HT 2000/PVC

Harde kunststof rollen met polyamide coating en glijlagers; draagvermogen per rol: 60 kg; goed transporteer- en hanteerbaar; voor PVC elementen



### Tafelblad met rollen compl. voor HT 2000/Alu

Kunststof rollen met polyurethaan coating en kogellagers; draagvermogen per rol 40 kg; goed transporteer- en hanteerbaar; voor aluminium elementen





### Eindstaander voor HT

Eindstaander voor HT 2000



### Afsluitstrip



### Doorloopstuk voor HT

Tafelblad met rollen compl. voor  
doorloopstuk/PVC of tafelblad met rubberen  
rollen compl. voor doorloopstuk/Alu



**HT 2000 E / MONTAGETAFELS HORIZONTALAAL**

---

Lengte 2.000 mm

- Hoogte 850 - 1.000 mm
- Breedte 1.300 mm
- Gewicht 80 kg