



### HT1000

#### Montagetafels horizontaal



Horizontale tafel, voor alle werkzaamheden aan kozijnen en vleugels

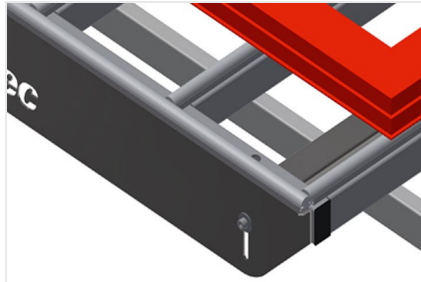
- Stabiele stalen constructie
- Tafelblad met kunststof glijlijsten
- Schap voor het opbergen van gereedschappen en toebehoren
- In hoogte verstelbaar
- Eenvoudige montage in modulair systeem

#### Opties

- Op aanvraag ook leverbaar met borstelstrips
- Op aanvraag ook met viltstrips leverbaar (voor houten elementen)
- Op aanvraag ook met rubberen strips leverbaar (voor aluminium elementen)
- Tafelblad met rollen
- Gereedschaphouder
- Persluchtaansluiting 4-voudig

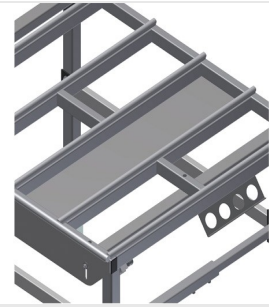


**Horizontale tafel - enkele tafel HT 1000**

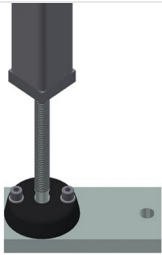


**Oplegvlak**

Tafelblad met kunststof glijlijsten



**Schap**



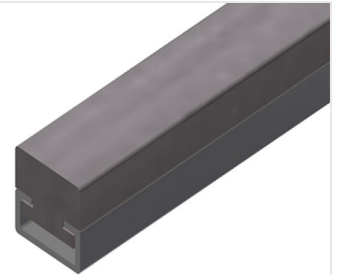
**Hoogteverstelling**

In hoogte verstelbaar, werkhoogte d.m.v. verstelbare voeten 850 - 1.000 mm verstelbaar



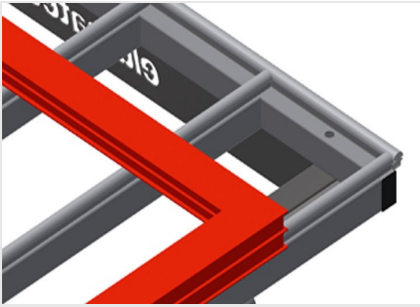
**Borstelstrip**

Tafelblad borstelstrip



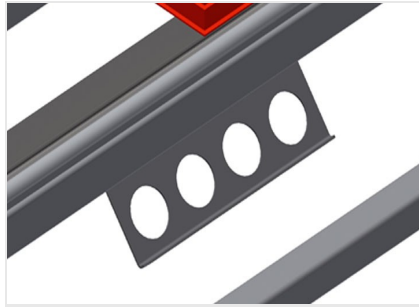
**Viltstrip**

Tafelblad vilten profielstrip



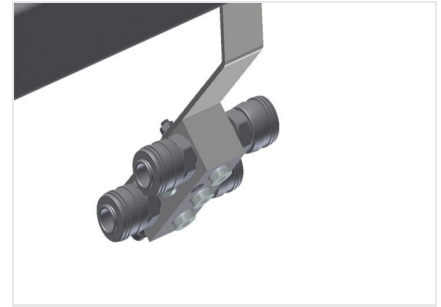
### Rubberen strips

Tafelblad rubberprofiel voor aluminium elementen



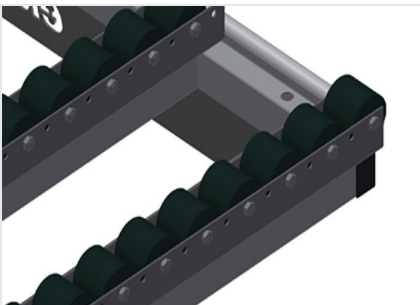
### Gereedschaphouder

Gereedschaphouder voor pneumatische en elektrische gereedschappen



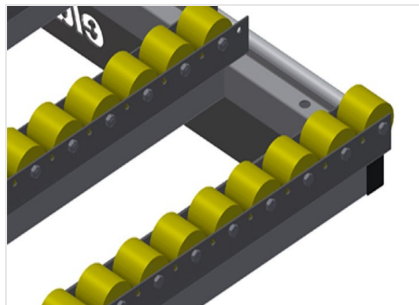
### Persluchtaansluiting 4-voudig

Persluchtaansluiting 4-voudig voor aansluiting van pneumatisch gereedschap



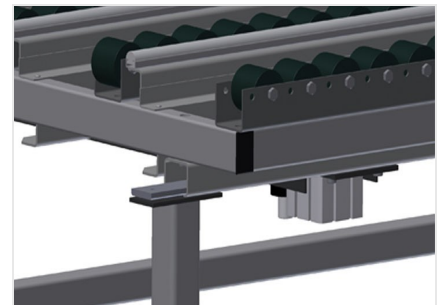
### Tafelblad met rollen compl. voor HT 1000/PVC

Harde kunststof rollen met polyamide coating en glijlagers; draagvermogen per rol: 60 kg; goed transporteer- en hanteerbaar; voor PVC elementen



### Tafelblad met rubberen rollen compl. voor HT 1000/Alu

Kunststof rollen met polyurethaan coating en kogellagers; draagvermogen per rol 40 kg; goed transporteer- en hanteerbaar; voor aluminium elementen



### Hefinrichting pneumatisch

Hefinrichting L = 1.000 mm





**HT 1000 / MONTAGETAFELS HORIZONTAAL**

---

- Lengte 1.000 mm
- Breedte 1.300 mm
- Hoogte 850 - 1.000 mm
- Gewicht 70 kg