



HT1000

Montagetafels horizontaal

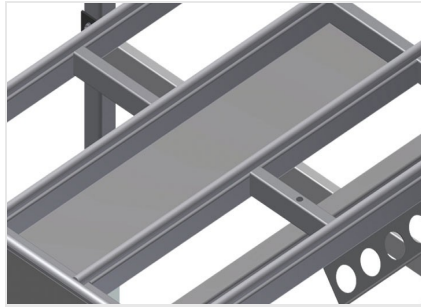


Modulaire werktafel voor een productielijn (basismodule)

- Stabiele stalen constructie
- Universeel systeem van de werktafels voor de lijn met continue productie
- Modulaire systeem – basismodule + extra module
- Aanbouwelementen afzonderlijk uitbreidbaar
- Eenvoudig te monteren extra modules
- De werktafel kan universeel worden toegepast: bijvoorbeeld als enkele tafel in de productiestroom, maar ook als modulair werkstation voor montagewerk, als werktafel voor het aanbrengen van afdichtingen, voor de afwerking van speciale producten en als bufferzone
- Tafelblad met kunststof glijlijsten
- In hoogte verstelbaar
- Eenvoudige montage in modulair systeem

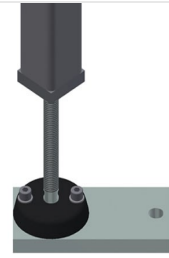


Horizontale tafel - uitbreiding HT 1000 E



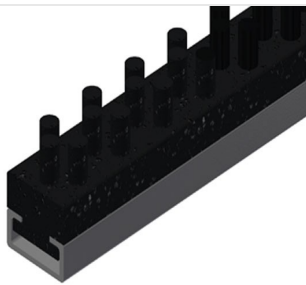
Schap

Schap voor het opbergen van gereedschappen en toebehoren



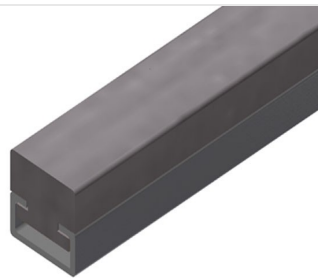
Hoogteverstelling

In hoogte verstelbaar. Werkhoogte d.m.v. verstelbare voeten 850 - 1.000 mm verstelbaar



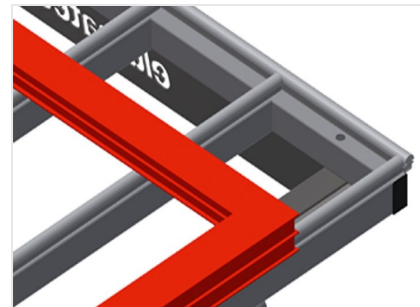
Borstelstrip

Tafelblad borstelstrip voor HT 1000



Viltstrip

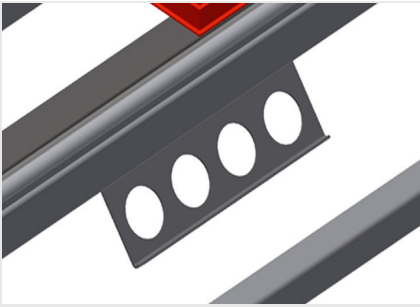
Tafelblad viltlen profielstrip voor HT 1000



Oplegvlak

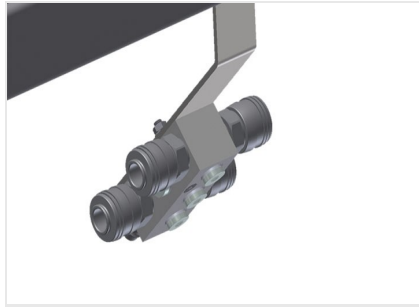
Gereedschaphouder voor pneumatische en elektrische gereedschappen





Gereedschapshouder

Gereedschapshouder voor pneumatische en elektrische gereedschappen



Persluchtaansluiting 4-voudig

Persluchtaansluiting 4-voudig voor aansluiting van pneumatisch gereedschap



Rubberen strips

Tafelblad rubberprofiel voor aluminium elementen



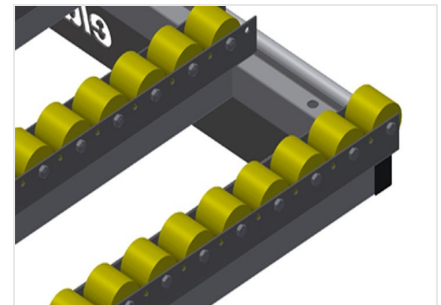
Eindstaander voor HT

Eindstaander voor HT 1000



Afsluitstrip met paddestoelprofiel

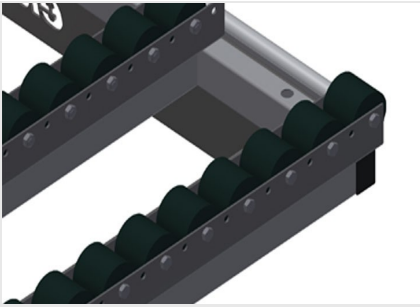
Afsluitstrip met paddestoelprofiel HT 1000



Tafelblad met rollen compl. voor HT 1000/Alu

Kunststof rollen met polyurethaan coating en kogellagers; draagvermogen per rol 40 kg; goed transporteer- en hanteerbaar; voor aluminium elementen





**Tafelblad met rollen
compl. voor HT 1000/PVC**

Harde kunststof rollen met polyamide coating en glijlagers; draagvermogen per rol: 60 kg; goed transporteer- en hanteerbaar; voor PVC elementen





HT 1000 / MONTAGETAFELS HORIZONTAAL

- Lengte 1.000 mm
- Hoogte 850 - 1.000 mm
- Breedte 1.300 mm
- Gewicht 60 kg