



### HT

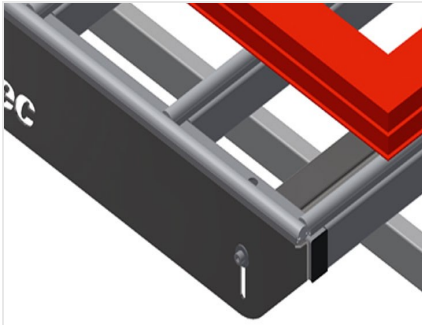
#### Montagetafels horizontaal



HT 1000 / HT 2000 / HT 3000: Horizontale tafel, voor alle werkzaamheden aan kozijnen en vleugels. Stabiele stalen constructie. Tafelblad met kunststof glijlijsten. Schap voor het opbergen van gereedschappen en toebehoren. In hoogte verstelbaar. Eenvoudige montage in modulair systeem.

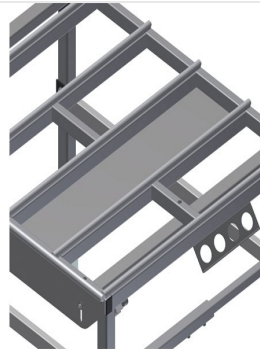
HT 1000E / HT 2000E / HT 3000E: Modulaire werktafel voor een productielijn (basismodule). Stabiele stalen constructie. Universeel systeem van de werktafels voor de lijn met continue productie. Modulaire systeem: basismodule + extra module. Aanbouwelementen afzonderlijk uitbreidbaar. Eenvoudig te monteren extra modules. De werktafel kan universeel worden toegepast: bijvoorbeeld als enkele tafel in de productiestroom, maar ook als modulair werkstation voor montagewerk, als werktafel voor het aanbrengen van afdichtingen, voor de afwerking van speciale producten en als bufferzone. Tafelblad met kunststof glijlijsten. In hoogte verstelbaar. Eenvoudige montage in modulair systeem.

HT 2045L / HT 2045R: Horizontale tafel, voor alle werkzaamheden aan kozijnen en vleugels. Stabiele stalen constructie. Werktafel met een helling wordt gebruikt als doorloop in de productielijn of bufferzone. Montagetafel ontworpen voor alle werkzaamheden aan kozijnen en vleugels. Tafelblad met kunststof glijlijsten. Schap voor het opbergen van gereedschappen en toebehoren. In hoogte verstelbaar. Eenvoudige montage in modulair systeem.



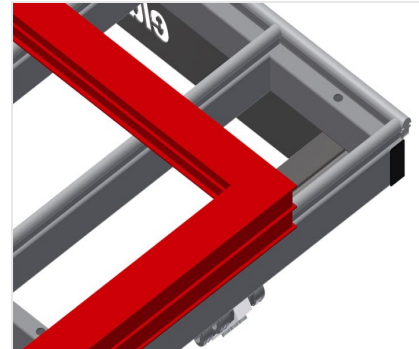
### Oplegvlak HT 1000 / HT 1000 E

Tafelblad met kunststof glijlijsten



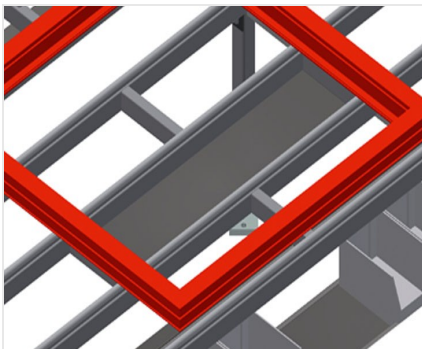
### Schap HT 1000 / HT 1000 E

Schap voor het opbergen van gereedschappen en toebehoren



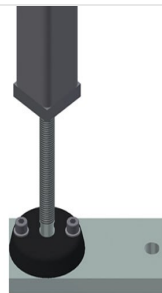
### Oplegvlak HT 2000 / HT 2000 E / HT 3000 / HT 3000 E / HT 2045 L / HT 2045 R

Tafelblad met kunststof glijlijsten



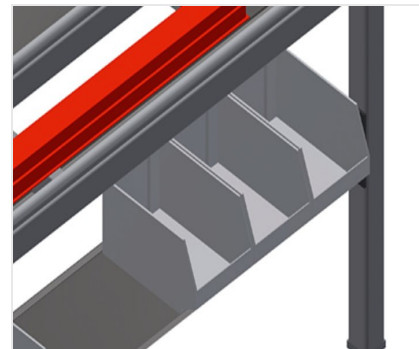
### Schap HT 2000 / HT 2000 E / HT 3000 / HT 3000 E / HT 2045 L / HT 2045 R

Schap voor het opbergen van gereedschappen en toebehoren



### Hoogteverstelling

In hoogte verstelbaar, werkhogte d.m.v. verstelbare voeten 850 - 1.000 mm verstelbaar



### Schap HT 2000 / HT 2000 E / HT 3000 / HT 3000 E / HT 2045 L / HT 2045 R

Schap met zes plastic vakken voor kleine accessoires, hang- en sluitwerk en schroeven



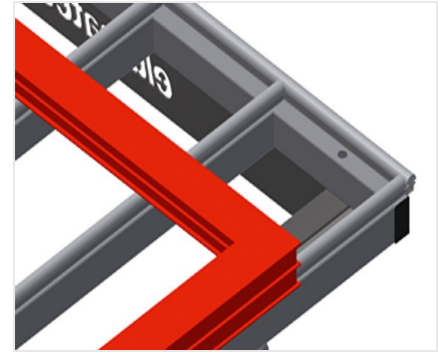
### Borstelstrip

Tafelblad borstelstrip



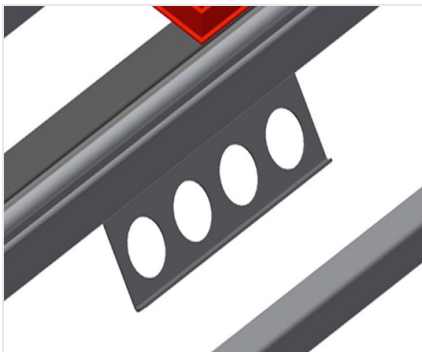
### Viltstrip

Tafelblad vilten profielstrip



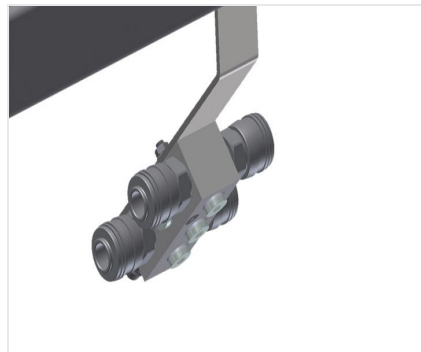
### Rubberen strips

Tafelblad rubberprofiel voor aluminium elementen



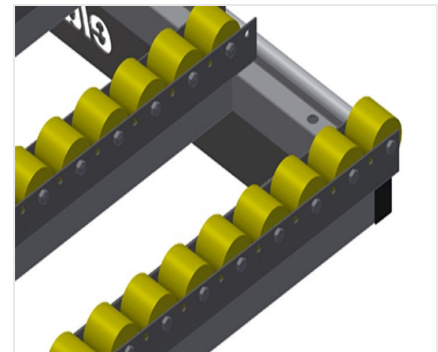
### Gereedschapouder

Gereedschapouder voor pneumatische en elektrische gereedschappen



### Persluchtaansluiting 4-voudig

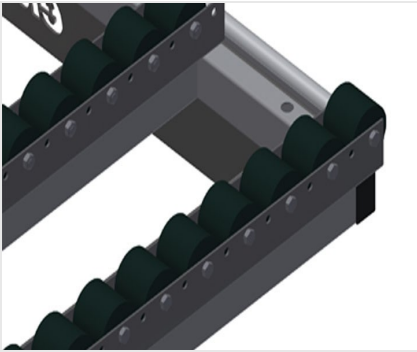
Persluchtaansluiting 4-voudig voor aansluiting van pneumatisch gereedschap



### Tafelblad met rollen compl. voor Alu

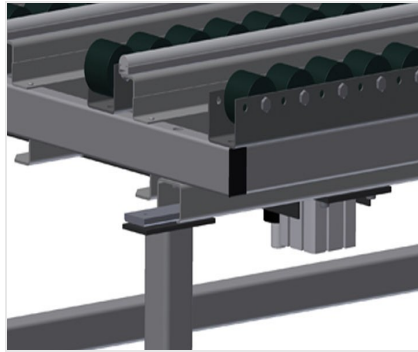
Kunststof rollen met polyurethaan coating en kogellagers; draagvermogen per rol 40 kg; goed transporteer- en hanteerbaar; voor aluminium elementen





### Tafelblad met rollen compl. voor PVC

Harde kunststof rollen met polyamide coating en glijlagers; draagvermogen per rol: 60 kg; goed transporteer- en hanteerbaar; voor PVC elementen



### Hefinrichting pneumatisch HT 1000

Hefinrichting L = 1.000 mm



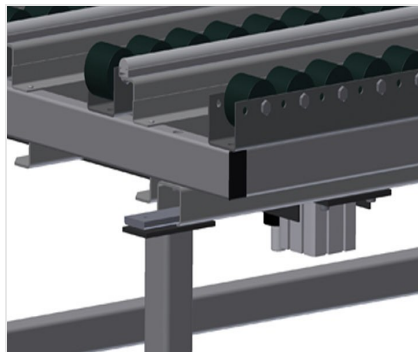
### Eindstaander HT 1000 E / HT 2000 E / HT 3000 E

Eindstaander voor HT



### Afsluitstrip met paddestoelprofiel HT 1000 E / HT 2000 E / HT 3000 E

Afsluitstrip met paddestoelprofiel



### Hefinrichting pneumatisch HT 2000

Hefinrichting L = 2.000 mm



### Doorloopstuk HT 1000 E / HT 2000 E / HT 3000 E

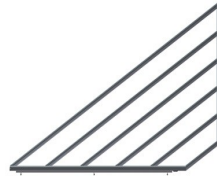
Tafelblad met rollen compl. voor doorloopstuk/PVC of tafelblad met rubberen rollen compl. voor doorloopstuk/Alu





### Ruitvormig werkvlak compl. voor 90° HT 2045 R

Tafelblad borstelstrip, Tafelblad vilten profielstrip, Tafelblad rubberprofiel, Tafelblad met rollen compl. voor PVC, Tafelblad met rubberen rollen compl. voor aluminium



### Driehoekig tafelblad compl. voor lijn HT 2045 R

Tafelblad borstelstrip, Tafelblad vilten profielstrip, Tafelblad rubberprofiel, Tafelblad met rollen compl. voor PVC, Tafelblad met rubberen rollen compl. voor aluminium



### Hefinrichting pneumatisch HT 3000 E

Hefinrichting L = 3.000 mm



## MODELLEN

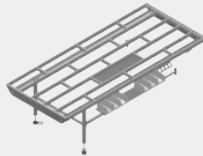
HT 1000



HT 2000



HT 3000



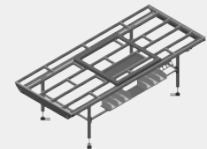
HT 1000 E



HT 2000 E



HT 3000 E



HT 2045 L



HT 2045 R



## AFMETING EN GEWICHT

**HT 1000 / HT 2000 / HT 3000 / HT 1000 E / HT 2000 E / HT 3000 E / HT 2045 L / HT 2045 R**

Lengte (mm)	<input type="radio"/>
Breedte (mm)	<input type="radio"/>
Hoogte (mm)	<input type="radio"/>
Gewicht (kg)	<input type="radio"/>

## STEUNOPPERVLAK

**HT 1000 / HT 2000 / HT 3000 / HT 1000 E / HT 2000 E / HT 3000 E / HT 2045 L / HT 2045 R**

Verstelbare hoogte (mm)	<input checked="" type="radio"/>
Steunoppervlak van de tafel met verschuifbare plastic latten	<input type="radio"/>
Steunblad met borstellatten	<input type="radio"/>
Steunblad met vilten latten	<input type="radio"/>
Steunblad met rubberen latten	<input type="radio"/>
Steun rollen	<input type="radio"/>
<b>HT 1000 / HT 2000 / HT 3000 / HT 2045 L / HT 2045 R</b>	
Steunblad voor het plaatsen van gereedschap en toebehoren	<input checked="" type="radio"/>



### STEUNOPPERVLAK

#### HT 1000 / HT 2000 / HT 3000 E

Hefeenheid

#### HT 1000 E / HT 2000 E / HT 3000 E

Gereedschapshouder

Rollenondersteuning voor doorgangssectie

Doorgangssectie

#### HT 2045 R

Ruitvormige ondersteuning voor 90°

Steunblad met borstellatten voor hoekvormige ondersteuning

Steunblad met latten van vilt voor hoekvormige ondersteuning

Steunblad met rubberen latten voor hoekvormige ondersteuning

Rollenondersteuning met ruitvormige ondersteuning voor 90°

Driehoekige ondersteuning

Steunblad met borstellatten voor driehoekige ondersteuning

Steunblad met latten van vilt voor driehoekige ondersteuning

Steunblad met rubberen latten voor driehoekige ondersteuning

Rollenondersteuning voor driehoekige ondersteuning

### KENMERKEN

#### HT 1000 / HT 2000 / HT 3000 / HT 20245 L / HT 2045 R

Gereedschapshouder

#### HT 1000 E / HT 2000 E / HT 3000 E

Lat terminal met lat

Gemonteerde terminal

#### HT 2000 / HT 3000 / HT 2000 E / HT 3000 E / HT 20245 L / HT 2045 R

Steunblad

#### HT 1000 / HT 2000 / HT 3000 / HT 1000 E / HT 2000 E / HT 3000 E / HT 20245 L / HT 2045 R

Viervoudige persluchtaansluiting

Inbegrepen ● Verkrijgbaar ○