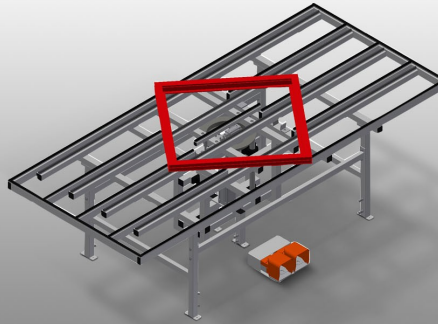




## **HD3000**

### **Hef-draaitafels**

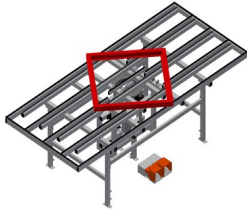


Hef-draaitafel voor montage en invoer van de afdichting

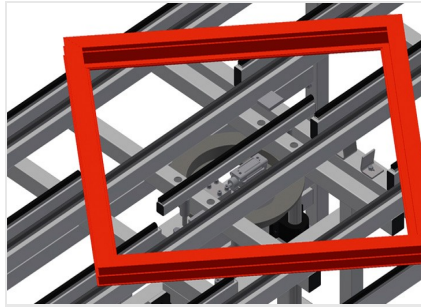
- Stabiele stalen constructie
- Ideaal voor montage en aanbrengen van afdichtingen
- In hoogte verstelbaar
- Draaitafel pneumatische in hoogte verstelbaar
- Draaitafel met pneumatische vastzetrem
- Draaitafel met rubberen strips
- Vaste tafel met kunststof glijlijsten
- Persluchtaansluiting 4-voudig

#### **Optie**

- Op aanvraag vaste tafel ook met rubberen profielstrips leverbaar (voor aluminium profielen)

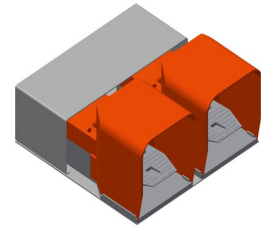


### Hef-draaitafel HD 3000



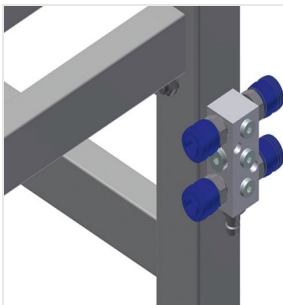
### Hef-draai-inrichtingen

Zeer praktisch voor het monteren van hang- en sluitwerk, voor eindmontage en het aanbrengen van de afdichting. Draaitafel pneumatische in hoogte verstelbaar  
Draaitafel met pneumatische vastzetrem



### Voetschakelaar

Besturing met voetventiel



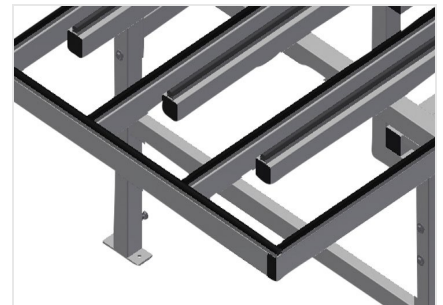
### Persluchtaansluiting 4-voudig

Persluchtaansluiting 4-voudig voor aansluiting van pneumatisch gereedschap



### Vaste tafel met rubberen strips

Tafelblad vaste tafel met rubberprofiel HD 3000. Op aanvraag vaste tafel ook met rubberen profielstrips leverbaar



### Oplegvlak

Vaste tafel met kunststof glijlijsten.  
Draaitafel met rubberen strips



### HD 3000 / HEF-DRAAITAFELS

---

- Lengte 3.000 mm
- Gewicht 240 kg
- Breedte 1.300 mm
- Draagvermogen 200 kg
- Hoogte verstelbaar 850 - 1.000 mm
- Persluchtaansluiting 7 bar
- Pneum. heffen draaitafel 150 mm
- Luchtverbruik ca. 35 l/min.