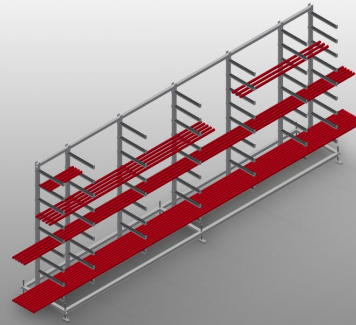


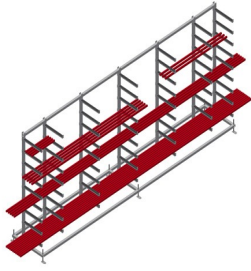


## GLR5000

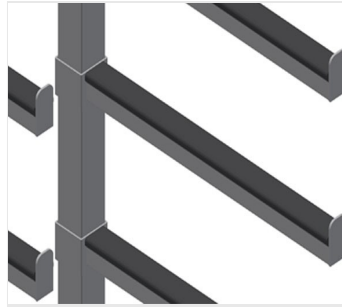
### Rekkensystemen



- Stabiele stalen constructie
- Glaslattenstelling voor de horizontale opslag van glaslatten van aluminium en kunststof
- Ideaal voor opslaan en sorteren van glaslatten, bijvoorbeeld voor de glaslattenzaagmachine
- Zeven oplegarmen over de lengte van de stelling verdeeld
- Vier middenarmen verstelbaar
- Negen oplegarmen vrij instelbaar, waardoor afstand van de oplegarmen variabel
- Oplegarmen met rubber gecoat
- Snelle toegang door overzichtelijke opslag

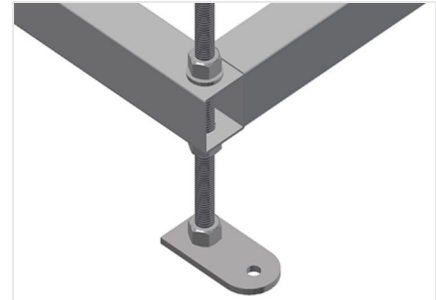


### Glaslattenstelling GLR 5000



### Oplegarmen

Oplegarmen met rubber gecoat.  
Middensteun verstelbaar. Oplegarmen vrij instelbaar, waardoor afstand van de oplegarmen variabel.



### Scharniervoet

Werkhoogte instelbaar door verstelbare voeten



### GLR 5000 / REKKENSYSTEMEN

---

- Lengte 5.000 mm
- Breedte 800 mm
- Hoogte 2.200 mm
- Negen schappen
- Vakdiepte 450 mm
- Binnenmaat 185 mm
- Gewicht 200 kg
- Draagvermogen 630 kg