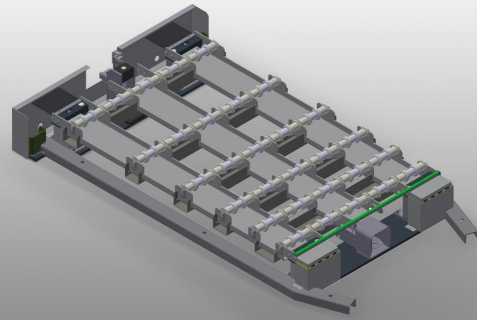


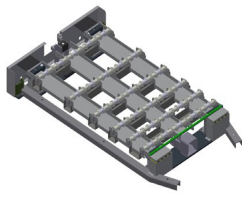


## GHS15

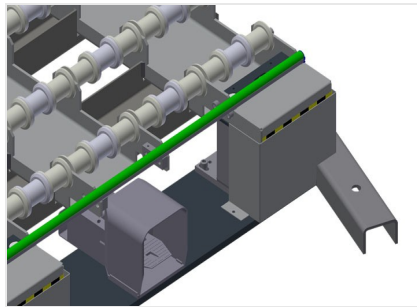
Glasvak-/glaslattenwagen



- Eenvoudige hantering van ruiten in combinatie met de glasvakwagen GFW 15
- Met pneumatische hefinrichting, bestuurbaar via voetventiel, max. slag = 50 mm
- Onderste rollengte uitgerust met in totaal 15 x 4 PVC-rollen
- Compleet met inrijhulp voor glasvakwagen GFW 15
- Afmetingen: 2.100 x 1.250 mm

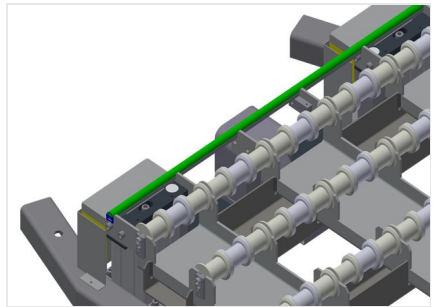


### Glashefstation GHS 15



### Hefinrichting

Hefinrichting voor de overgave van ruimten op de glasvakwagen GFW 15, stuurbaar via voetventiel, max. slag = 50 mm

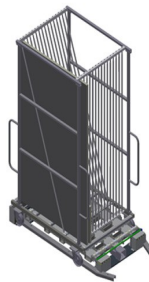


### Vlak

Onderste oplegvlak met optilrollen voor gemakkelijker be - en ontladen



### Glashefstation GHS 15 + Glasvakwagen GFW 15



### Glashefstation GHS 15 + Glasvakwagen GFW 15



**GHS 15 / GLASVAK-/GLASLATTENWAGEN**

---

- Lengte 2.100 mm
- Breedte 1.250 mm
- Hoogte 250 mm
- Slag max. 50 mm
- Gewicht 100 kg