



## **GF1000**

Glasvak-/glaslattenwagen

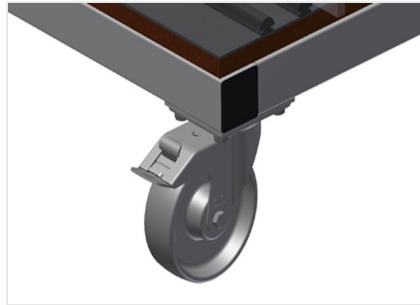


Glasvakwagen met sorteerrek

- Stabiele stalen constructie
- Ideaal voor het glas sorteren
- Hard houten bodem met vilt
- Vakindeling voor 20 ruiten
- Vakindeling in de hoogte verstelbaar
- Vier zwenkwielen, waarvan twee met vastzetrem

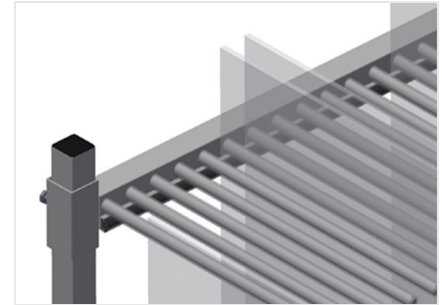


### Glasvakwagen GF 1000



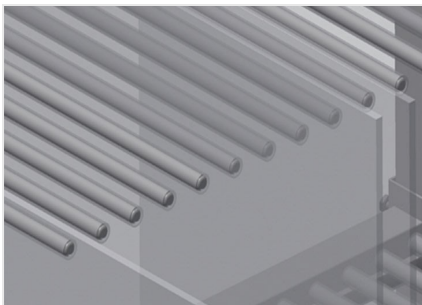
### Zwenkwielen

Vier zwenkwielen, waarvan twee met vastzetrem, bieden grote beweeglijkheid en veilig gebruik



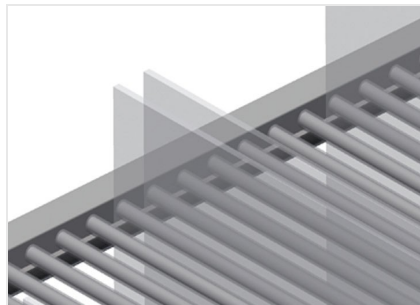
### Vakindeling met plastic coating

Vakindeling in de hoogte verstelbaar. Alle aanrakingsvlakken hebben een anti-slip-coating van PVC, waardoor beschadiging van het glas tijdens opslag wordt vermeden



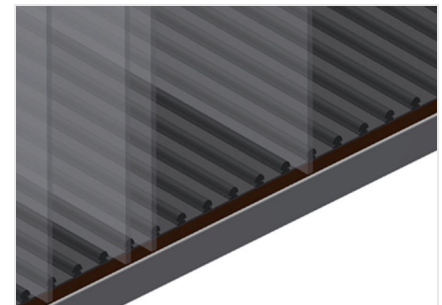
### Eenvoudig laden en lossen

Snelle toegang door overzichtelijke opslag



### Wand met rubberen strip

Wand met rubberen strip om de ruiten tegen beschadigingen te beschermen



### Vlak met houten plaat en vilt

Bodem met vilt. Extra plastic strips op de bodemplaat





### GF 1000 / GLASVAK-/GLASLATTENWAGEN

---

- Lengte 1.180 mm
- Breedte 850 mm
- Hoogte 1.360 mm
- 20 vakken
- Binnenmaat 30 mm
- Gewicht 95 kg
- Draagvermogen 400 kg
- Looproldiameter 125 mm