



DT1000

Draaitafels



Draaitafel voor alle werkzaamheden aan kozijnen en vleugels

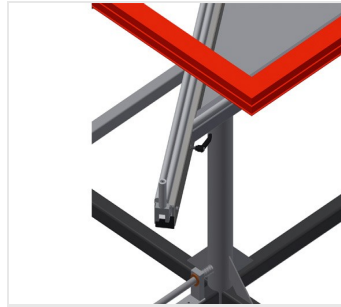
- Stabiele stalen constructie
- Draaibare werktafel
- De werktafel kan universeel worden toegepast voor montagewerk, als werktafel voor het aanbrengen van afdichtingen, voor de afwerking van speciale producten, bij het monteren van hang- en sluitwerk en bij de eindmontage
- Vier traploos uitschuifbare oplegarmen
- Oplegarmen zijn met rubberprofiel bekleed
- Tafelblad 360° draaibaar en met een pedaal vast te zetten
- Met een handig schap en gereedschapstafel

Opties

- Op aanvraag ook met vilt leverbaar (voor houten profielen)

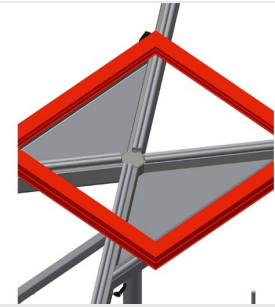


Draaitafel DT 1000



Oplegvlak

Oplegarmen zijn met rubberprofiel bekleed



Schap

Praktisch schap voor kleine accessoires, hang- en sluitwerk en schroeven



Gereedschaphouder

Gereedschaphouder voor pneumatische en elektrische gereedschappen



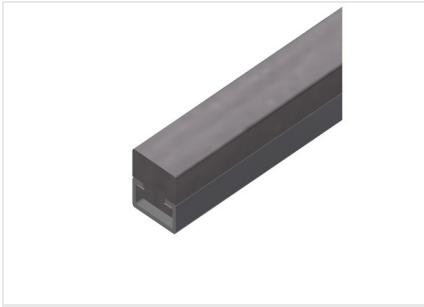
Oplegarm

Vier zwenkbare en traploos uitschuifbare oplegarmen



Rempedaal

Tafelblad over 360° draaibaar, voetrem voor stoppen van de rotatie



Viltstrip

Viltstrip voor DT 1000 (houtbewerking)





DT 1000 / DRAAITAFELS

- Lengte van de armen 700 - 1.000 mm
- Hoogte 900 mm
- Gewicht 110 kg