



AKS134/00

Uithoekzaagmachines



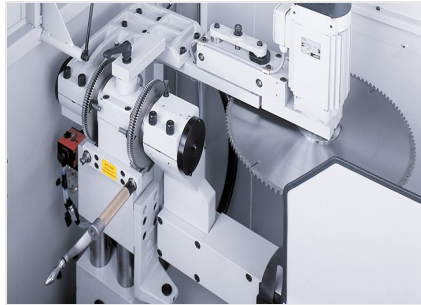
- Variabele uitfrezingen voor stijl- en regelprofielcombinaties voor bijv. gevels, serres, piramide- en speciale constructies.
- Het werkstuk is vastgezet, d.w.z. alleen de zaagaggregaten bewegen zich, en kunnen daardoor exact en op een veilige manier uithoeken
- Beide zaagaggregaten worden via een handwiel in de hoogte ingesteld (analoge aanduiding op het handwiel)
- Zaagdiepte-instelling d.m.v. analoge aanduiding
- Handmatige hoekinstelling van de zaagbladen d.m.v. digitaal display van de kantelshoek
- Werktafel met beitelslede en zwenkaanslag die handmatig verstelbaar is voor een optimaal gebruik van het zaagbereik
- Zwenkhoek van de zwenkaanslag op de machinetafel met digitaal display
- Horizontale en verticale opspanning van de profielen
- Automatisch verloop van het zaagproces bij zwenkhoek 90° (tweehands-bediening bij bijzondere hoeken)
- Hydropneumatische zaagvoeding

Opties

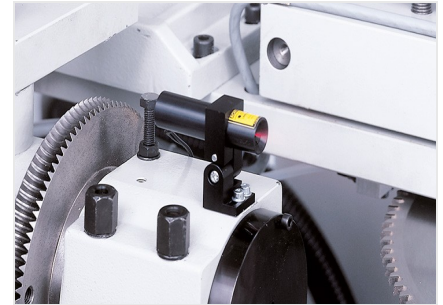
- Lijnaanduiding met lasers
- Lawaai- en veiligheidsbeschermingspakket
- Zaagbladen
- High performance koel-smeermiddel



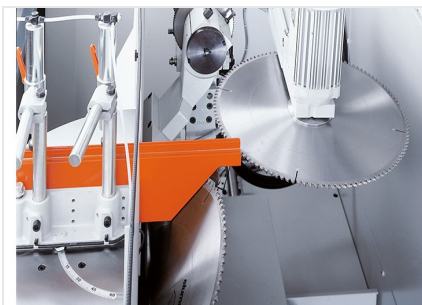
**Uithoekzaagmachine AKS
134/00**



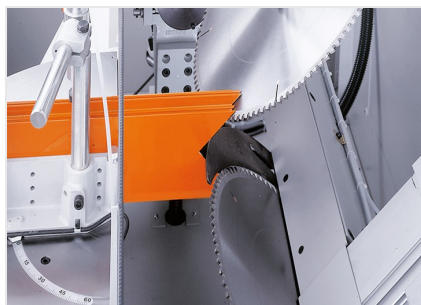
**Uithoekzaagmachine AKS
134/00**



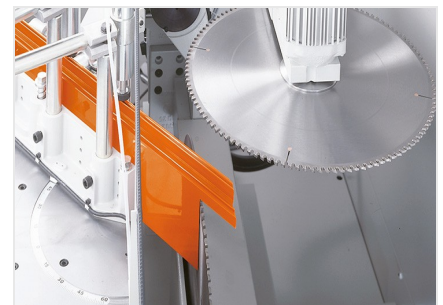
**Uithoekzaagmachine AKS
134/00**



**Uithoekzaagmachine AKS
134/00**



**Uithoekzaagmachine AKS
134/00**



**Uithoekzaagmachine AKS
134/00**



AKS 134/00 / UITHOEKZAAGMACHINES

Zaagaggregaat beneden (verticaal):

- Zaagbladdiameter 550 mm
- Neigebereik van 45° voor tot +60° achter
- Zaaghoogte max. 210 mm
- Elektrische aansluiting 230/400 V, 3~, 50 Hz
- Vermogensafgifte 3 kW met motorrem
- Toerental zaagblad 2.800 1/min.
- Neiginstelling handmatig met digitaal display (standaard)

Zaagaggregaat boven (horizontaal):

- Zaagbladdiameter 500 mm
- Neigebereik van 55° naar beneden tot en met 60° naar boven
- Uithoekdiepte max. 190 mm
- Elektrische aansluiting 230/400 V, 3~, 50 Hz
- Vermogensafgifte 3 kW met motorrem
- Toerental zaagblad 2.800 1/min.
- Neiginstelling handmatig met digitaal display (standaard)
- Slag max. 830 mm

Werktafel met werkhoogte 990 mm:

- Zwenkbereik van 30° links tot 30° rechts, basispositie 0°
- Zwenkbereik handmatig met digitaal display
- Persluchtaansluiting 7 bar
- Luchtverbruik per cyclus 35 l zonder sproeien 45 l met sproeien
- Lengte 3.000 mm, diepte 1.420 mm, hoogte 1.600 mm, gewicht 1.250 kg

UITHOEKZAAGMACHINE AKS 134/10

Zie AKS 134/00, echter:

- Met 4-assen-besturing voor het automatisch instellen van de zaaghoek van het horizontale en het verticale zaagblad, de zaaghoogte en de uithoekdiepte
- Waarden van constructietekeningen kunnen direct in het toetsenbord worden ingevoerd.