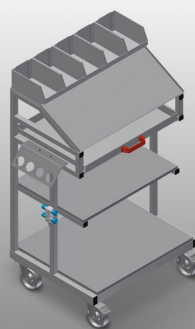




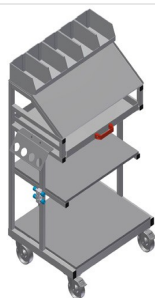
### WKW800

#### Carrelli portautensili

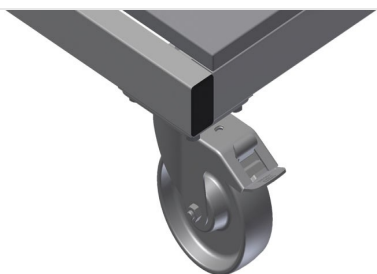


Carrello accessori per utensili e minuteria per la stazione di montaggio

- Solida struttura in acciaio
- Il carrello è adatto al riponimento di utensili e materiale
- Crea ordine nella postazione di lavoro
- Semplifica il trasporto alla postazione di montaggio
- Due basi di appoggio per riporre utensili e accessori
- Un cassetto per utensili
- Cinque cassette in PVC per accessori piccoli, ferramenta e viti
- Superficie di appoggio con leggio per disegni
- Attacco dell'aria compressa quadruplo
- Portautensili per utensili pneumatici ed elettrici
- Quattro ruote orientabili, due delle quali con freno fisso

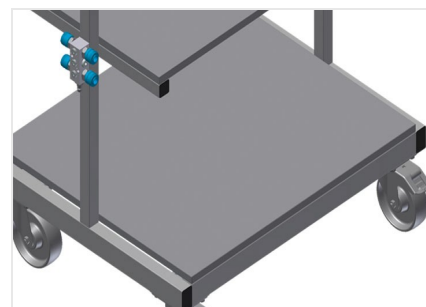


### Carrello per utensili e minuteria WKW 800



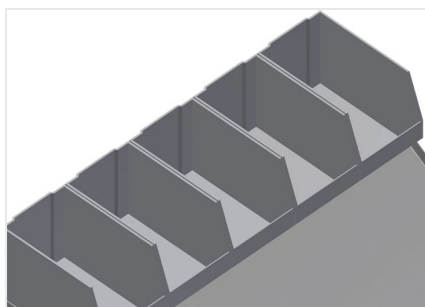
### Ruote orientabili

Le quattro ruote orientabili, due delle quali con freno fisso, offrono un'elevata mobilità e sono facili e sicure da maneggiare



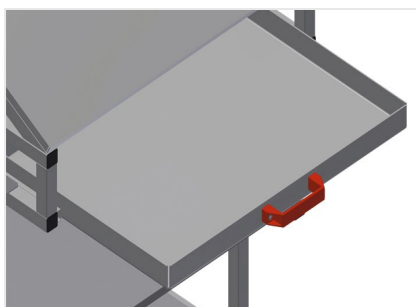
### Piani di appoggio per accessori

Due piani di appoggio per riporre utensili e accessori



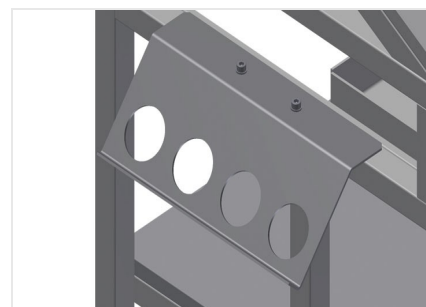
### Cassette in PVC

Cinque cassette in PVC per accessori piccoli, ferramenta e viti



### Cassetto

Cassetto per utensili



### Portautensili

Portautensili per utensili pneumatici ed elettrici



### WKW 800 / CARRELLI PORTAUTENSILI

---

- Lunghezza 750 mm
- Larghezza 600 mm
- Altezza 1.300 mm
- Peso 60 kg
- Portata 300 kg
- Diametro dei rulli di scorrimento 125 mm