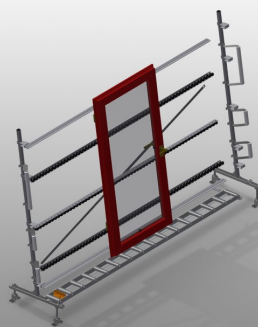




VR4000

Rulliere verticali

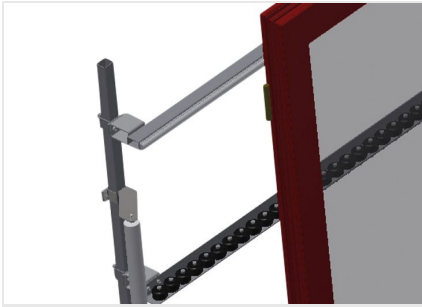


Rulliera verticale per il trasporto e l'immagazzinaggio di elementi di finestra

- Solida struttura in acciaio
- Espansione in un sistema modulare
- Rulliera verticale per il trasporto continuo e l'immagazzinaggio di elementi di finestra
- Facilità di manovrare gli elementi di finestra
- Ogni unità di rulliera è lunga 4.000 mm
- Listelli scorrevoli in PVC superiori e inferiori
- Tre guide a rotelle con rulli in gomma, diametro 50 mm
- Unità di base senza montante terminale

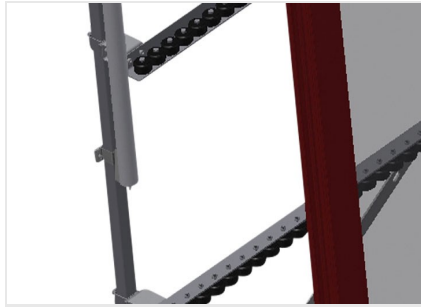
Opzioni

- Montante terminale
- Montante di arresto
- Rullo di inserimento
- Protezione del profilo per i rulli portanti (alluminio)



Appoggio verticale

Appoggio verticale posteriore con listelli scorrevoli in PVC in alto e in basso



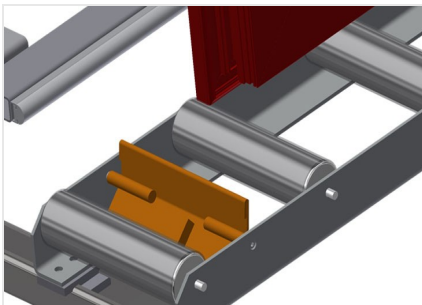
Rodillo de introducción

Rodillos de protección para el principio o el final del transfer de rodillos L = 500 mm (par) L = 250 mm (par)



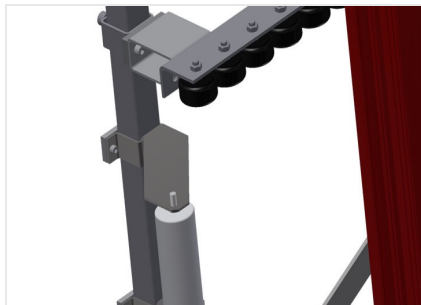
Montante final

Al final de la línea es imprescindible necesario un montante final para VR 2000/3000/4000



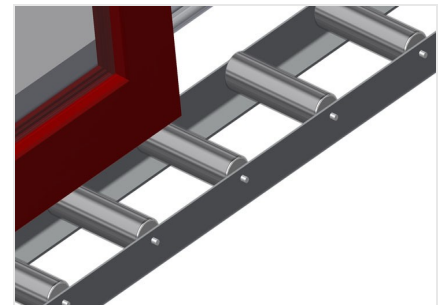
Tope final

Tope final de soporte de rodillos = 200mm para VR



Guide a rotelle aggiuntive

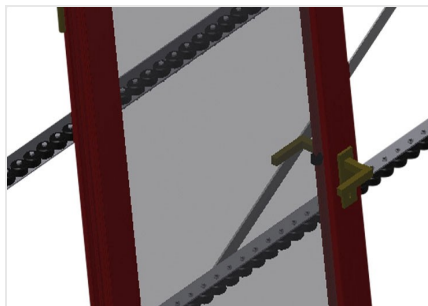
Guide a rotelle aggiuntive con rulli in gomma superiori e inferiori



Protector de perfiles

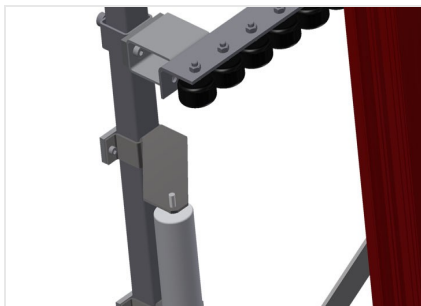
Protector de perfiles para rodillos portadores 200 mm (Alu/11 x und Alu/16 x). Rodillos portadores revestidos con funda de protección





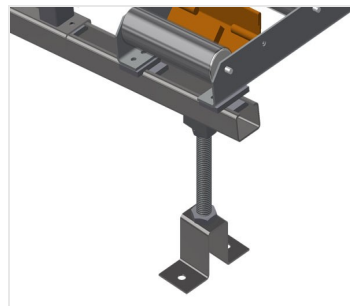
Guida a rotelle

Tre guide a rotelle con rulli in gomma, diametro 50 mm



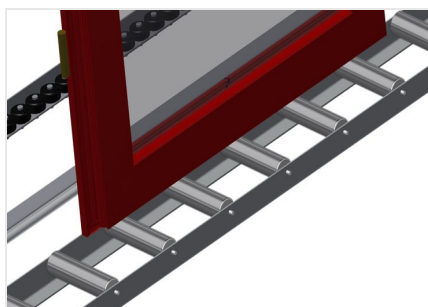
Regolazione altezza guida a rotelle

Guida a rotelle regolabile in altezza



Regolazione altezza rulliera

Altezza della rulliera inferiore regolabile tramite i piedini



Rulli portanti

Rulli di scorrimento passanti, Larghezza dei rulli portanti 200 mm Unità di rulliera lunga 2.000 mm, 3.000 mm e 4.000 mm



VR 4000 / RULLIERE VERTICALI

- Lunghezza 4.000 mm
- Larghezza 900 mm
- Altezza 2.400 mm
- Larghezza dei rulli portanti 200 mm
- Altezza d'appoggio 2.100 mm
- Portata 200 kg
- Peso 200 kg