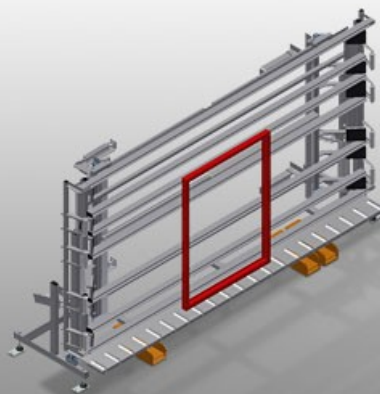




VE4000

Unità di controllo e
vetratura

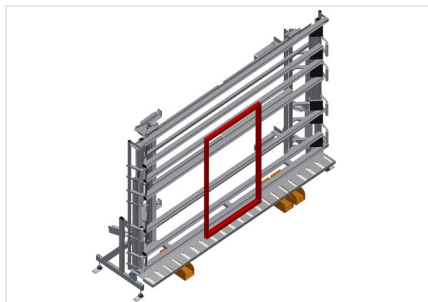


Unità di controllo e vetratura per la vetratura e il controllo finale nella produzione singola e di serie di ante

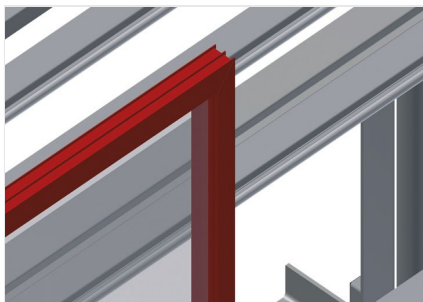
- Solida struttura in acciaio
- Montaggio rapido ed esatto di finestre, porte ed elementi
- Precisione grazie alla pressatura parallela delle barre di serraggio
- Per la vetratura e il controllo funzionale
- Per unire telaio e anta
- Altezza regolabile in continuo
- Due barre di serraggio ribaltabili e spostabili pneumaticamente
- Facile da manovrare tramite pedale
- Attacco dell'aria compressa quadruplo

Opzioni

- Rulli di inserimento compl. a destra
- Rulli di inserimento compl. a sinistra
- Protezione del profilo per i rulli portanti
- Regolazione dell'inclinazione da 0° a 8°

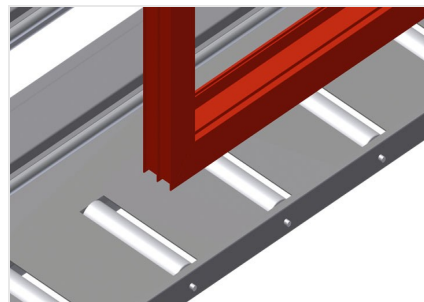


Unità di controllo e vetratura VE 4000



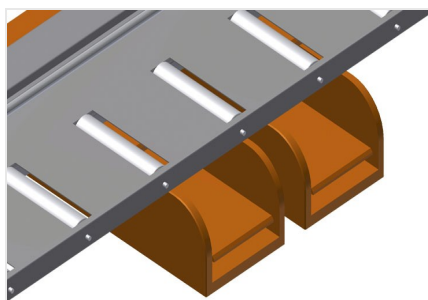
Appoggio verticale

Appoggio verticale posteriore con listelli scorrevoli in PVC



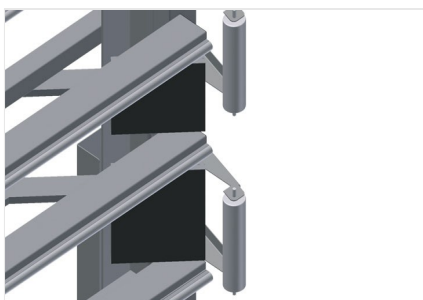
Supporto

Rulliera inferiore con rulli portanti di L = 200 mm



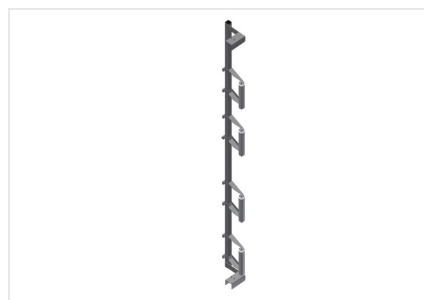
Pedale

Tutte le funzioni sono comandate tramite valvola a pedale



Barre di serraggio

Piegamento e trattamento delle barre di serraggio contemporaneo e sincrono, con conseguente riduzione del tempo necessario per aprire e chiudere la pressa. Passaggio libero della finestra



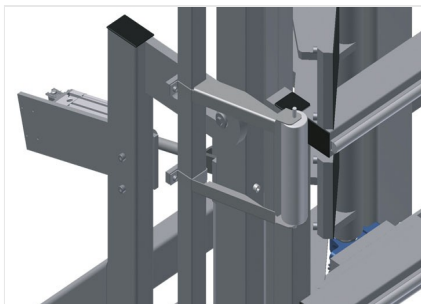
Rulli di inserimento compl. a destra

Rulli di protezione per l'inizio o la fine delle rulliera



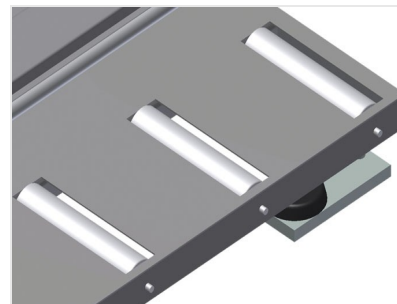
Rulli di inserimento compl. a sinistra

Rulli di protezione per l'inizio o la fine delle rulliera



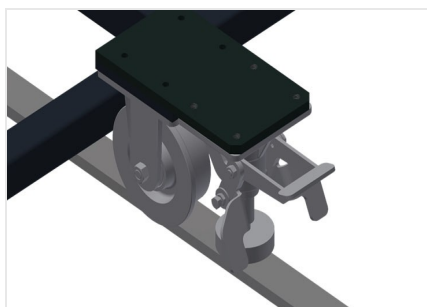
Regolazione dell'inclinazione da 0° a 8°

Regolazione pneumatica dell'inclinazione da 0° a 8°



Protezione del profilo

Protezione del profilo per i rulli portanti 200 mm (alluminio/26 x). Rulli portanti con tubo di protezione applicato per elementi in alluminio



Unità mobile

Unità mobile per KT/KTH/MS/VE Unità mobile con ruote sul bordino e freno fisso



Binario

Binari di 2,0 m a sinistra e a destra



VE 4000 / UNITÀ DI CONTROLLO E VETRATURA

- Lunghezza 5.440 mm
- Larghezza 1.180 mm
- Altezza 2.600 mm
- Larghezza massima di serraggio 4.000 mm
- Larghezza minima di serraggio 390 mm
- Regolazione dell'altezza 500 mm
- Altezza delle barre di serraggio 2.300 mm
- Larghezza delle barre di serraggio 200 mm
- Larghezza della rulliera inferiore 200 mm
- Peso 580 kg
- Portata 200 kg
- Attacco dell'aria compressa 7 bar
- Consumo d'aria 35 l/min.