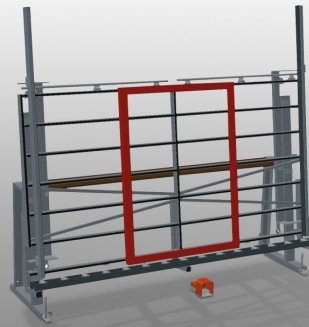




VE3000/60

Unità di controllo e
vetratura

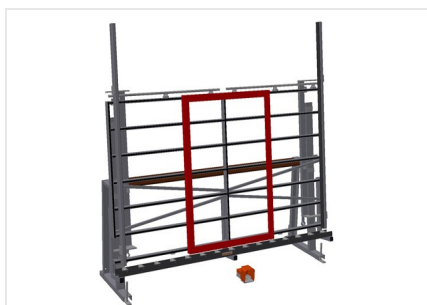


Unità di controllo e vetratura per la vetratura e il controllo finale

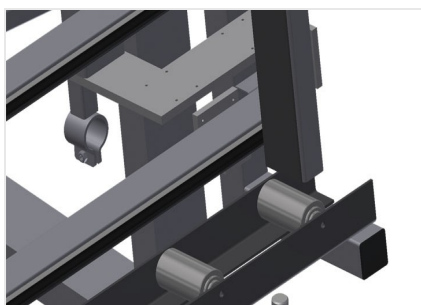
- Solida struttura in acciaio
- Montaggio rapido ed esatto di finestre, porte ed elementi
- Precisione grazie alla pressatura parallela delle barre di serraggio
- Per la vetratura e il controllo funzionale
- Per unire telaio e ante
- Con barre di serraggio orientabili manualmente
- Centraggio pneumatico
- Facile da manovrare tramite pedale
- Ripiano per utensili
- Attacco dell'aria compressa quadruplo

Opzioni

- Regolazione dell'altezza VE 3000/60



Unità di controllo e vetratura VE 3000/60



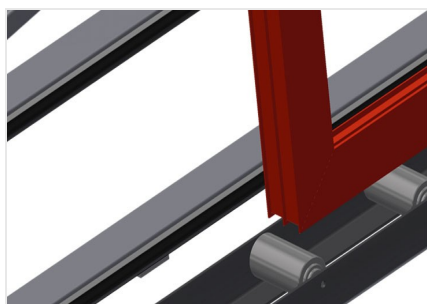
Barre di serraggio

Centraggio pneumatico. Precisione grazie alla pressatura parallela delle barre di serraggio



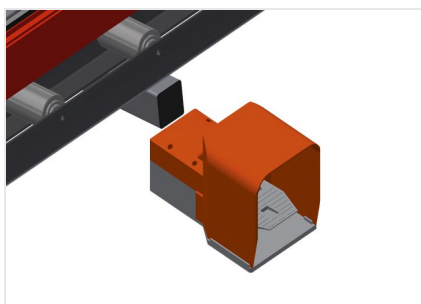
Appoggio verticale

Appoggio verticale posteriore con listelli scorrevoli in PVC



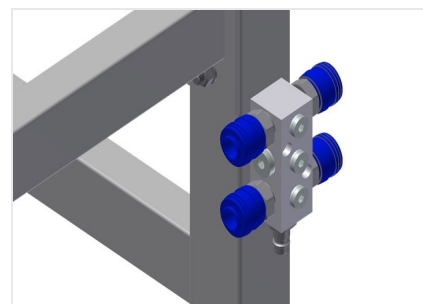
Supporto

Rulliera inferiore con rulli portanti di L = 120 mm



Pedale

Tutte le funzioni sono comandate tramite valvola a pedale



Attacco dell'aria compressa quadruplo

Attacco dell'aria compressa quadruplo per utensili ad aria compressa



VE 3000/60 / UNITÀ DI CONTROLLO E VETRATURA

- Lunghezza 3.050 mm
- Larghezza 900 mm
- Altezza 2.600 mm
- Larghezza massima di serraggio 2.800 mm
- Larghezza minima di serraggio 390 mm
- Altezza delle barre di serraggio 2.300 mm
- Larghezza delle barre di serraggio 100 mm
- Larghezza della rulliera inferiore 120 mm
- Peso 370 kg
- Portata 200 kg
- Attacco dell'aria compressa 7 bar
- Consumo d'aria 35 l/min