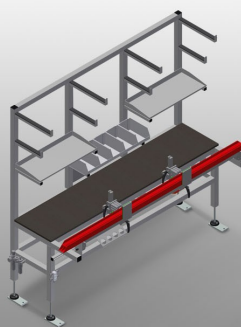




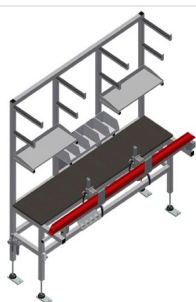
TMT2000

Tavoli di montaggio
verticali

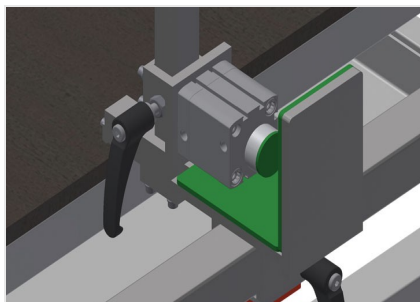


Banco per il premontaggio di ferramenta e guarnizioni

- Solida struttura in acciaio
- Banco di lavoro per tutte le operazioni di premontaggio di ferramenta e guarnizioni su finestre in alluminio e porte in alluminio
- Dotato di due serrapezzi
- Dispositivo di serraggio per profili con profondità di costruzione di 45 a 120 mm e larghezza di vista 50 a 150 mm
- Posizione di serraggio regolabile
- Cilindro di serraggio attivabile da pedale
- Dispositivo di orientamento su 180° per i profili serrati a incrementi di 30° attivabile da pedale
- Bracci di supporto per pezzi lunghi
- Due ripiani per appoggiare utensili e piccoli pezzi
- Cassetti per utensili
- Supporto per avvitatrice o foratrice
- Attacco dell'aria compressa quadruplo
- Prese Schuko doppie

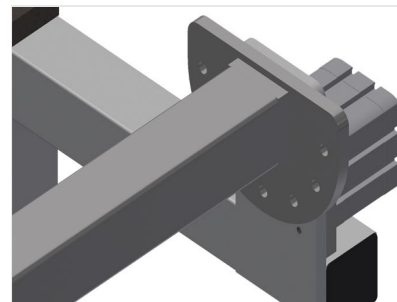


Banco di montaggio dello stipite della porta TMT 2000



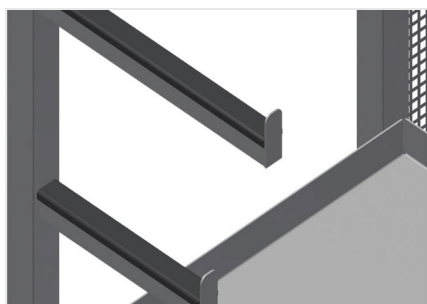
Dispositivo di serraggio

Dispositivo di serraggio per profili con profondità di costruzione di 45-120 mm e larghezza di luce 50-150 mm Posizione di serraggio regolabile nella direzione longitudinale del profilo Cilindro di serraggio azionabile da pedale



Dispositivo di orientamento

Dispositivo di orientamento su 180° per i profili serrati a incrementi di 30° attivabile da pedale



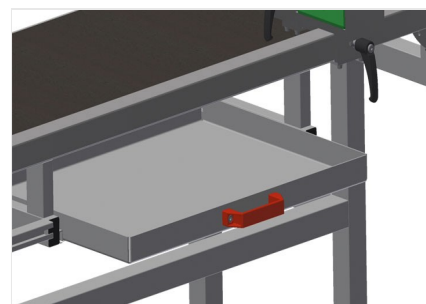
Bracci di supporto

Bracci di supporto per pezzi lunghi come le serrature multiple Ripiani per utensili e minuteria



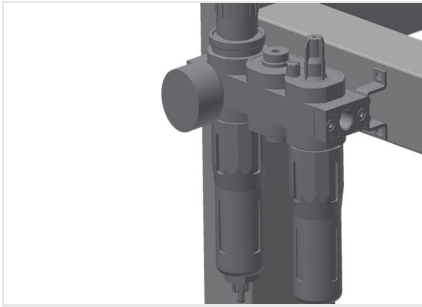
Ripiano

Ripiano con cinque cassette in PVC



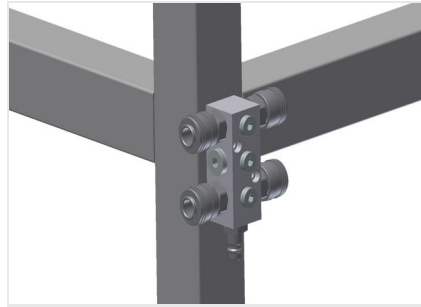
Cassetto

Cassetto per utensili Ripiani utensili rivestiti in gomma



Unità di manutenzione

Unità di manutenzione per utensili ad aria compressa



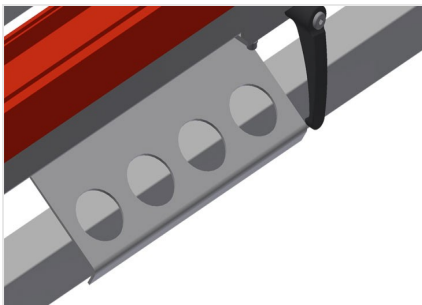
Attacco dell'aria compressa quadruplo

Attacco dell'aria compressa quadruplo per utensili ad aria compressa



Piedino snodabile

Altezza di lavoro regolabile tramite i piedini da 850 a 1.000 mm



Portautensili

Portautensili per utensili pneumatici ed elettrici





TMT 2000 / TAVOLI DI MONTAGGIO VERTICALI

- Lunghezza 2.000 mm
- Larghezza 850 mm
- Altezza 1970 mm
- Peso 145 kg
- Consumo d'aria ca. 20 l/min.
- Attacco dell'aria compressa 7 bar