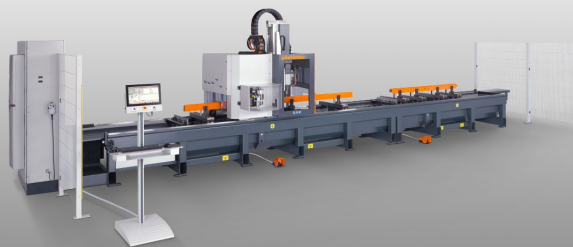




SBZ140

Centri di lavoro CNC



- Centro di lavoro a 4 assi
- Per lavorare in modo redditizio e razionale profili in alluminio e in acciaio sottili
- Configurazione standard con mandrino della fresatrice raffreddato ad aria (disponibile in opzione la configurazione con mandrino della fresatrice raffreddato ad acqua)
- Tutte le fasi di lavoro come la fresatura, la foratura e la filettatura hanno luogo a barra del profilo bloccata, preservandone la superficie.
- Lavorazione in continuo con tutti gli utensili da -90° a +90°
- Posizionamento automatico del serrapezzi con sistema di misurazione assoluta
- Il magazzino utensili collegato permette brevi tempi di cambio utensili e di conseguenza cicli di lavoro ottimali
- Il magazzino può essere dotato di otto utensili
- Per la lavorazione della doppia barra e della testa sono disponibili fino a due teste angolari di rotazione, ciascuna delle quali con due diversi utensili (0° - 90° - 180° - 270°) (opzione)
- Due zone di lavoro separate permettono di lavorare in modalità a pendolo (opzione). Protezione dell'area realizzata con un laser scanner sul lato operatore per la massima sicurezza.
- Comando a 4 assi
- Schermo a colori 18,5", connettori USB e connettore di rete
- Sistema operativo Windows
- eluCam

Lunghezze di lavoro

SBZ 140 - 4,2 m

- Lunghezza massima di lavoro con lavorazione frontale 4.200 mm
- Lunghezza massima di lavoro senza lavorazione frontale 4.320 mm

SBZ 140 - 7,6 m

- Lunghezza massima di lavoro con lavorazione frontale 7.600 mm
- Lunghezza massima di lavoro senza lavorazione frontale 7.720 mm

SBZ 140 - 9,7 m

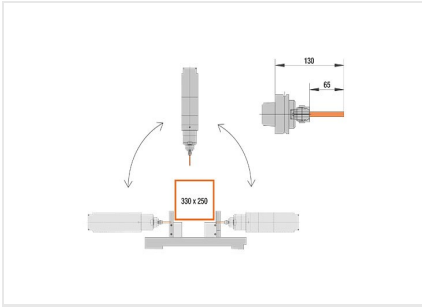
- Lunghezza massima di lavoro con lavorazione frontale 9.700 mm
- Lunghezza massima di lavoro senza lavorazione frontale 9.820 mm

Opzioni

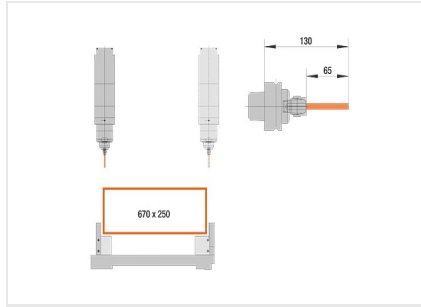


- Lavorazioni su 2 piani per modalità a pendolo
- Misurazione automatica della lunghezza su due lati
- Dispositivo di serraggio per la lavorazione di barre doppie
- Lettore di codici a barre
- Magazzino portautensili fisso (16 scomparti)
- Scambiatore di utensili collegato per testa angolare o testa della troncatrice
- Teste di fresatura angolari
- Testa della troncatrice
- Alloggiamenti utensili
- Mandrino della pinza di serraggio
- Pinze di serraggio
- Utensili
- eluCad (pacchetto software Office per la gestione ottimizzata della produzione)

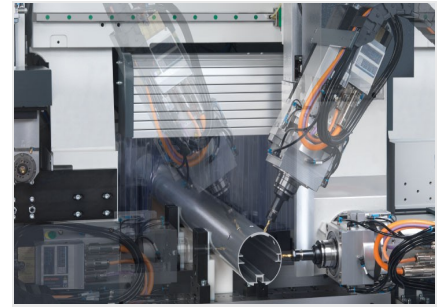




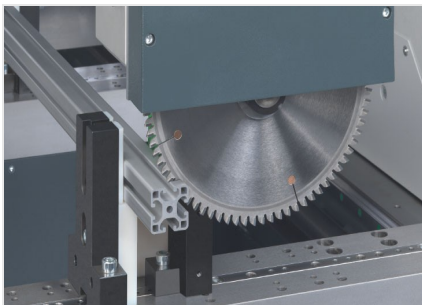
SBZ 140 Centro di lavoro



SBZ 140 Centro di lavoro



SBZ 140 Centro di lavoro



SBZ 140 Centro di lavoro



SBZ 140 Centro di lavoro

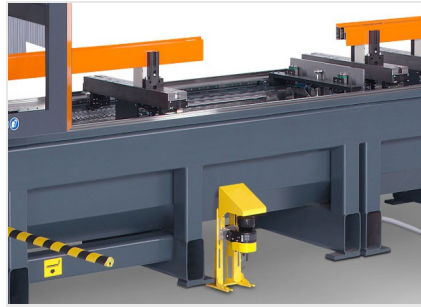


SBZ 140 Centro di lavoro





SBZ 140 Centro di lavoro



SBZ 140 Centro di lavoro





SBZ 140 / CENTRI DI LAVORO CNC

SBZ 140

Lunghezza massima di lavoro senza lavorazione frontale	4.320 mm, 7.720 mm, 9.820 mm
Lunghezza massima di lavoro con lavorazione frontale	4.200 mm, 7.600 mm, 9.700 mm
Percorso asse X	4.320 mm, 7.720 mm, 9.820 mm (altre lunghezze su richiesta), Vmax. 63 m/min.
Percorso asse Y	845 mm, Vmax 60 m/min.
Percorso asse Z	620 mm, Vmax 60 m/min.
Intervallo di orientamento asse A	-90° 0° +90°
Velocità di rotazione del mandrino	24.000 1/min.
Potenza del mandrino	11 kW S1
Direzione di lavoro	dall'alto / da davanti / da dietro / (sinistra/destra)
Precisione di posizionamento	0,1 mm/m
Alloggiamento utensili	HSK-63F
Cambio utensili	Scambiatore di utensili con otto utensili, altre posizioni utensili su richiesta
Alloggiamenti utensili nel magazzino automatico	8
Testa angolare	max. 2 (in opzione)
Diametro di fresatura a disco	120 mm
Diametro della lama	180 mm
Regolazione dei serrapezzi	automatico
Serrapezzi	4 / 8 / 12 (max. 16)
Software	eluCam
Attacco dell'aria compressa	>7 bar
Collegamento elettrico	400 V, 3~, 50 Hz, 63 A
Consumo d'aria al minuto	ca. 180 l/min. con nebulizzazione
Lunghezza totale	ca. 7.700 mm, 11.240 mm, 13.390 mm
Profondità	ca. 3.400 mm
Altezza	ca. 2.950 mm
Peso	ca. 5.000 kg / 7.400 kg / 8.200 kg