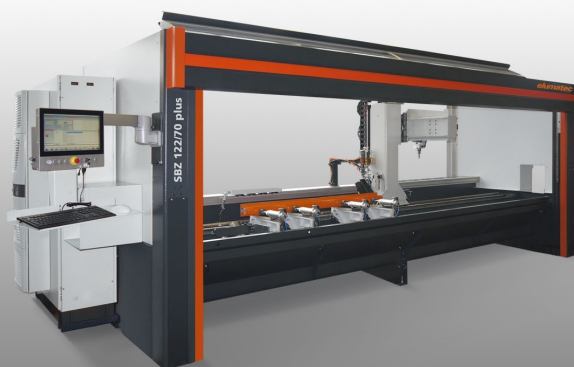




### **SBZ122/70 Plus**

Centri di lavoro CNC



Concepito per lavorare in modo redditizio e razionale profili in alluminio, in PVC e in acciaio sottili

- Tutte le fasi di lavoro come la fresatura, la foratura e la filettatura hanno luogo a barra del profilo bloccata, preservandone la superficie.
- Migliori risultati di lavoro grazie alla tecnica di regolazione intelligente
- Rapido posizionamento del gruppo di lavoro con velocità fino a 60 m/min grazie al servozionamento dinamico
- Filettatura senza recupero di gioco
- Riconoscimento e posizionamento automatico del serrapezzi
- Scambiatore di utensili automatico con quattro alloggiamenti utensili (senza utensili)
- Moderno comando a 3 assi
- Lavoro ergonomico grazie alla moderna base inclinata
- L'impiego di sistemi di encoder assoluti rende superflua la corsa di riferimento degli assi
- Il riconoscimento e posizionamento automatico del serrapezzi previene il verificarsi di collisioni
- Motore della fresatrice Power-Torque con regolazione chiusa della velocità di rotazione per abbreviare i tempi di elevato regime e di frenata del mandrino
- Funzioni di sicurezza certificate integrate nell'azionamento
- Basso consumo elettrico grazie alla tecnica di regolazione intelligente
- Maggiore efficienza energetica grazie all'accoppiamento dei circuiti intermedi delle trasmissioni degli assi
- Gruppo di continuità (UPS)
- Sistema operativo Windows
- Panel PC 15,6", processore i3, connettori USB e connettore di rete
- Inserimento semplice e pratico del programma tramite eluCam sul terminale dell'operatore anche durante il processo di lavoro
- Manutenzione in remoto via Internet

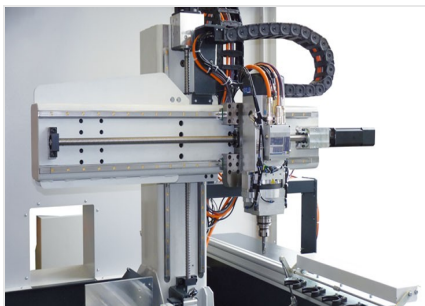
#### **Dotazione della macchina**

- Mandrino della fresatrice raffreddato ad aria 8 kW S1
- Cabina di protezione dell'operatore
- Quattro dispositivi di serraggio del materiale pneumatici orizzontali
- Una battuta del materiale a sinistra
- Alloggiamento utensili HSK-F63
- Quantità di lubrificazione minima
- Liquido di taglio di elevate prestazioni
- Dispositivo a controllo manuale
- Misura di profondità



### Opzioni

- Utensili
- Alloggiamenti utensili
- Scambiatore di utensili automatico per un massimo di quattro utensili standard
- Scambiatore di utensili automatico per testa angolare
- Testa angolare di rotazione HSK-F63 per due utensili
- Dispositivo di raffreddamento Green-Line per l'armadietto elettrico, a ridotto consumo energetico
- Lettore di codici a barre
- Cabina di protezione fornibile completamente chiusa
- Quattro serrapezzi nella configurazione standard Possibile l'espansione fino a otto serrapezzi
- Battuta di riferimento del materiale destra per appoggiare i pezzi con lavorazione degli eccessi di lunghezza
- Battuta supplementare per la lavorazione degli eccessi di lunghezza a sinistra
- Misurazione della lunghezza su due lati
- Serraggio doppio e altri accessori su richiesta
- Panel PC 18,5", processore i5
- Panel PC 21,6", processore i7
- Porta appunti
- Copertura insonorizzata
- Smaltimento dei trucioli tramite apposite vasche di raccolta

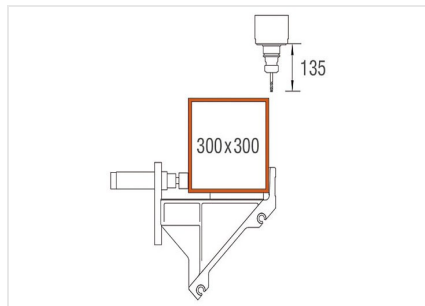


### Gruppo di lavoro



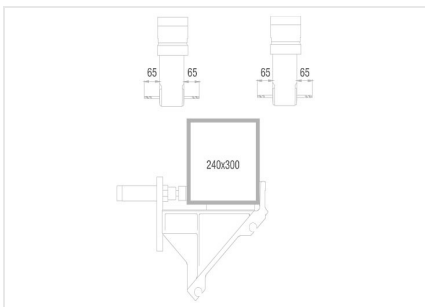
### Magazzino utensili

I modelli SBZ 122 con lunghezza di lavoro di quattro m sono dotati a livello standard di un magazzino utensili fisso con quattro alloggiamenti. All'occorrenza è possibile applicare lungo l'asse X magazzini utensili supplementari (16 utensili standard e due teste angolari)



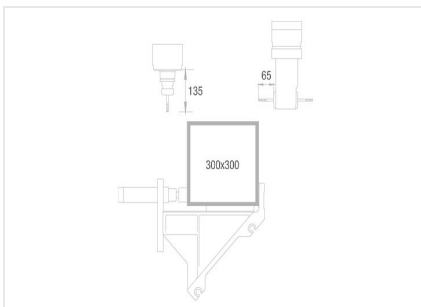
### Area di lavoro asse Y e asse Z

Lavorazione della barra dall'alto



### Area di lavoro asse Y e asse Z

Lavorazione della barra da davanti e da dietro (in opzione)



### Area di lavoro asse Y e asse Z

Lavorazione della barra dall'alto e da dietro (in opzione)





### SBZ 122/70 PLUS / CENTRI DI LAVORO CNC

#### SBZ 122/70 Plus

Lunghezza massima di lavoro senza lavorazione frontale	4.150 mm
Lunghezza massima di lavoro con lavorazione frontale	4.000 mm (in opzione)
Percorso asse X	4.295 mm, Vmax 60 m/min.
Percorso asse Y	910 mm, Vmax 45 m/min.
Percorso asse Z	475 mm, Vmax 45 m/min.
Direzione di lavoro	1 (alto), (5 in opzione)
Precisione di posizionamento	+/- 0,1 mm
Regime massimo del mandrino della fresatrice	24.000 1/min.
Potenza del mandrino della fresatrice	8 kW, S1 con ritorno (raffreddato ad aria)
Alloggiamento utensili	HSK-F63
Cambio utensili	automatico
Alloggiamenti utensili nel magazzino automatico	4 (max. 16)
Testa angolare	In opzione
Diametro di fresatura a disco	100 mm
Diametro della lama	-
Lunghezza massima dell'utensile (dal cono)	150 mm
Regolazione dei serrapezzi	automatica
Serrapezzi	Basic (con guida rotonda)
Software	eluCam
Attacco dell'aria compressa	>7 bar
Collegamento elettrico	400 V, 3~, 50 Hz, 25 A
Consumo d'aria al minuto	ca. 185 l con nebulizzazione
Lunghezza totale	6.592 mm
Profondità	2.171 mm
Altezza	3.000 mm
Peso	ca. 2.900 kg