



PWW4000

Carrelli di trasporto profili

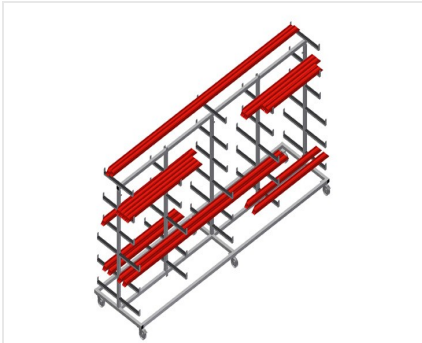


Carrello per l'immagazzinaggio orizzontale e il trasporto di profili

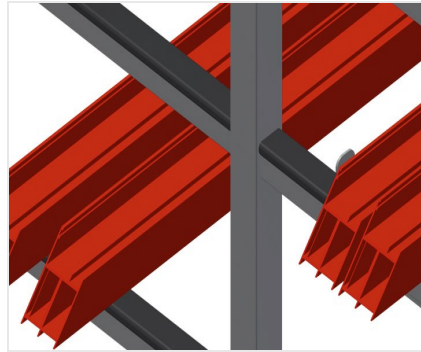
- Solida struttura in acciaio
- Trasporto dei profili orizzontale
- Trasporto facile per il materiale delle barre e i ritagli di profili
- Bracci di supporto rivestiti in gomma
- Carrello con ripiani per profili sui due lati
- Sei ripiani per montante
- Tre montanti centrali
- Sei ruote orientabili, due delle quali con freno fisso

Opzione

- Singolo montante centrale

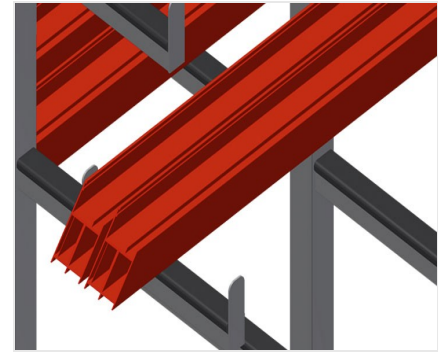


Carrello di trasporto profili PWW 4000



Facili operazioni di carico e scarico

Rapido accesso grazie all'immagazzinaggio
ordinato



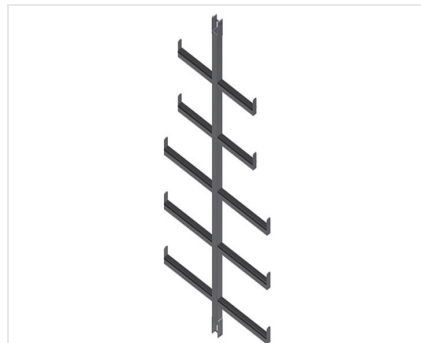
Bracci di supporto

Bracci di supporto rivestiti in gomma,
montante centrale traslabile



Ruote orientabili

Le sei ruote, quattro delle quali con freno
fisso e due fisse, offrono un'elevata
mobilità e sono facili e sicure da
maneggiare



Singolo montante centrale

Montante centrale aggiuntivo





PWW 4000 / CARRELLI DI TRASPORTO PROFILI

- Lunghezza 4.000 mm
- Larghezza 1.000 mm
- Altezza 1.960 mm
- Undici ripiani
- Larghezza interna 260 mm
- Larghezza scomparto inferiore 420 mm
- Larghezza scomparto superiore 300 mm
- Peso 130 kg
- Portata 500 kg
- Diametro dei rulli di scorrimento 125 mm