

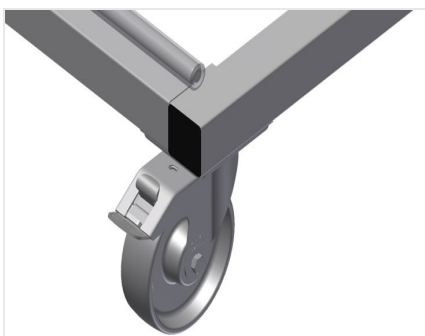


*PHW*

Carrelli di trasporto profili

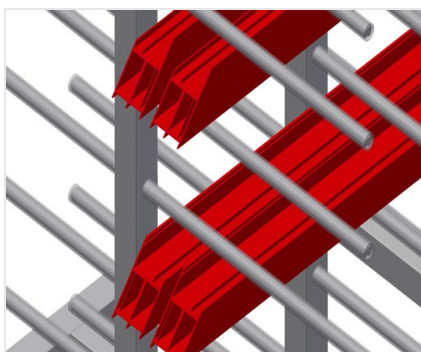


Carrello per l'immagazzinaggio orizzontale e il trasporto di profili. Solida struttura in acciaio. Trasporto dei profili orizzontale. Carrello con ripiani per profili sui due lati. Dodici ripiani per montante. Quattro ruote orientabili, due delle quali con freno fisso.



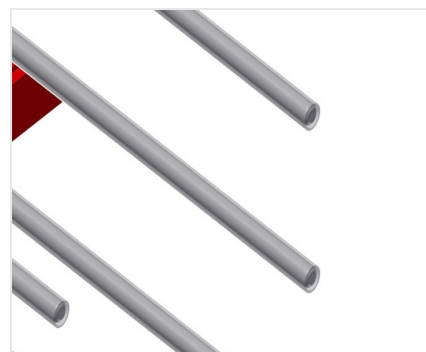
### Ruote orientabili

Le quattro ruote orientabili, due delle quali con freno fisso, offrono un'elevata mobilità e sono facili e sicure da maneggiare



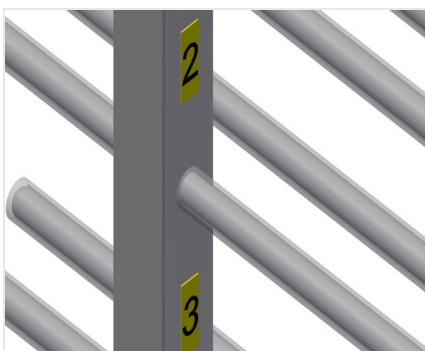
### Bracci di supporto

Larghezza scomparto: 120 mm, Profondità scomparto: 450 mm, facili operazioni di carico e scarico, rapido accesso grazie all'immagazzinaggio ordinato



### Protezione in PVC

Tutte le superfici di appoggio presentano un rivestimento in PVC antiscivolo per evitare di danneggiare la superficie dei profili durante l'immagazzinaggio



### Etichette numerate da 1 a 24

Numerazione degli scomparti



### MODELLI



### DIMENSIONE E PESO

#### PHW 1600 / PHW 2000

Lunghezza (mm)	1.600 / 2.000
Larghezza (mm)	1.000
Altezza (mm)	1.850
Peso (kg)	140 / 150

### CAPACITÀ DI STOCCAGGIO

Ripiani	24
Larghezza interna (mm)	120
Larghezza scomparto (mm)	450
Capacità di carico (kg)	350

### CARATTERISTICHE

Protezione in plastica	<input type="radio"/>
Etichette numerate	<input type="radio"/>
Ruote girevoli	4
Ruote girevoli con fermo di bloccaggio	2
Diametro ruote girevoli (mm)	125

Included ● Available ○