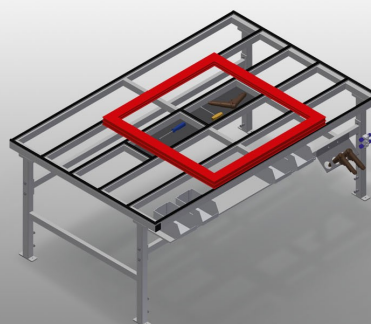




### MT2000

Banchi di montaggio  
orizzontali



Banco di montaggio per tutti i lavori su telai e ante

- Solida struttura in acciaio
- Banco di montaggio per tutti i lavori su telai e ante
- Supporto del tavolo con listelli scorrevoli in PVC
- Piano di appoggio per utensili e accessori
- Regolabile in altezza.
- Pratico ripiano sotto banco
- Quattro cassette in PVC per accessori piccoli, ferramenta e viti
- Attacco dell'aria compressa quadruplo
- Facilità di montaggio in un sistema modulare

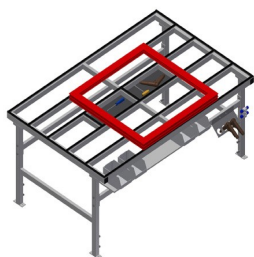
#### Opzioni

- Su richiesta fornibile anche con listelli a spazzola
- Su richiesta fornibile anche con listelli con feltro (per profili in legno)
- Su richiesta fornibile anche con listelli in gomma (per profili in alluminio)
- Prese Schuko doppie
- Portautensili
- Unità di manutenzione
- Ruote orientabili compl.
- Tubo a spirale

#### Banco di montaggio MT 3000

Vd. MT 2000, ma:

- Lunghezza 3.000 mm
- Peso 120 kg

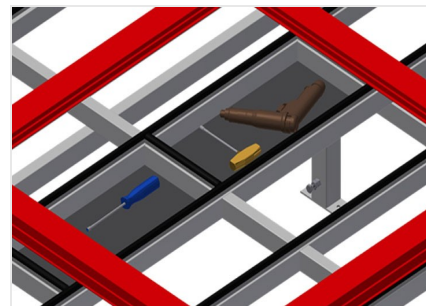


### Banco di montaggio MT 2000

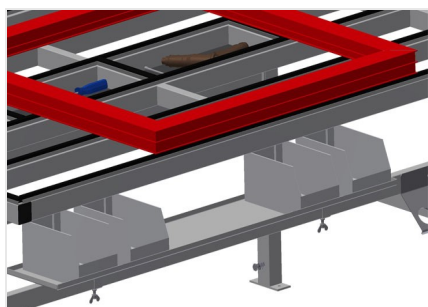


### Superficie di appoggio

Supporto del tavolo con listelli scorrevoli in PVC

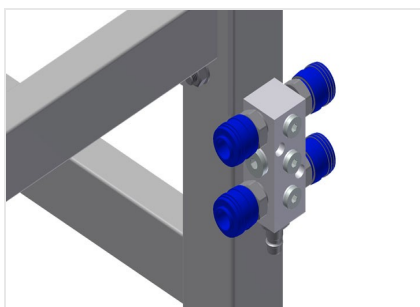


### Piano di appoggio



### Ripiano

Ripiano con quattro cassette in PVC per accessori piccoli, ferramenta e viti



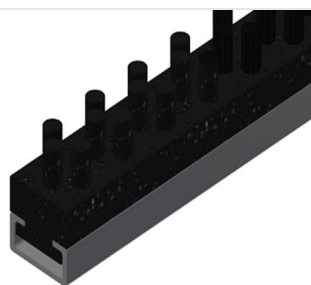
### Attacco dell'aria compressa quadruplo

Attacco dell'aria compressa quadruplo per utensili ad aria compressa



### Regolazione dell'altezza

Regolabile in altezza, altezza di lavoro regolabile tramite i piedini da 850 a 1.000 mm



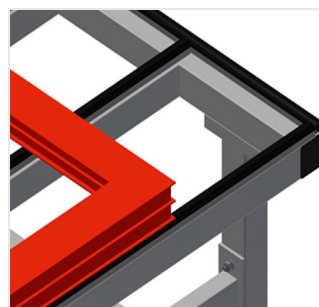
### Listello a spazzola

Supporto del tavolo listello a spazzola



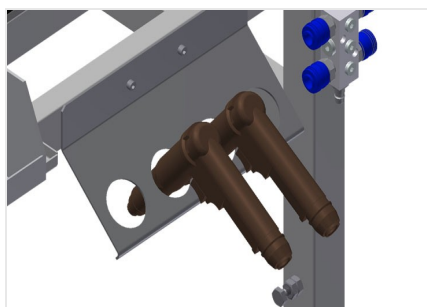
### Listello con feltro

Supporto del tavolo listello profilato con feltro



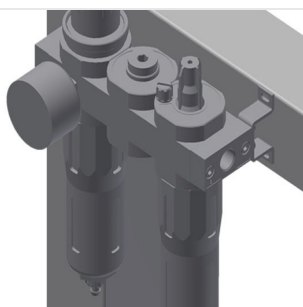
### Listelli in gomma

Supporto del tavolo profilo a fungo in gomma



### Portautensili

Portautensili per utensili pneumatici ed elettrici



### Unità di manutenzione

Unità di manutenzione per utensili ad aria compressa



### Prese Schuko doppie



### **Ruote orientabili compl.**

Due ruote orientabili con dispositivo di arresto, due ruote fisse, liberamente traslabili



### **Tubo a spirale**

Tubo a spirale L = 2,5 m con protezione anti piega, attacco e connettore per utensile ad aria compressa



### MT 2000 / BANCHI DI MONTAGGIO ORIZZONTALI

---

- Lunghezza 2.000 mm
- Altezza 850 a 1.000 mm
- Larghezza 1.300 mm
- Peso 100 kg