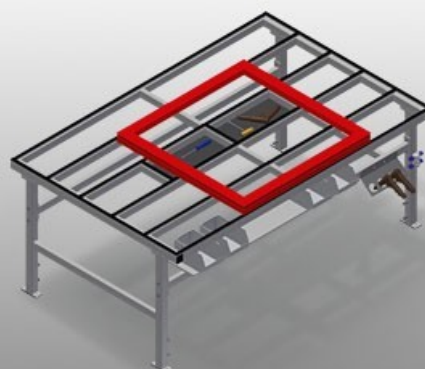


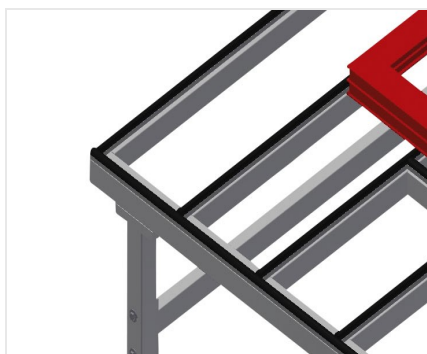


MT

Banchi di montaggio
orizzontali

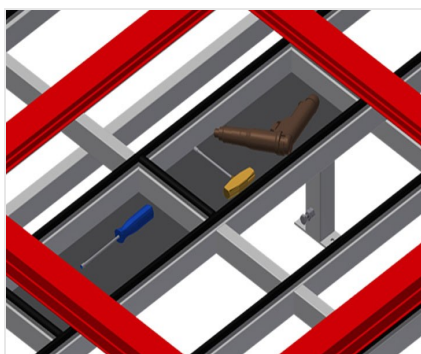


Banco di montaggio per tutti i lavori su telai e ante. Solida struttura in acciaio. Supporto del tavolo con listelli scorrevoli in PVC. Piano di appoggio per utensili e accessori. Regolabile in altezza. Pratico ripiano sotto banco. Quattro cassette in PVC per accessori piccoli, ferramenta e viti. Attacco dell'aria compressa quadruplo. Facilità di montaggio in un sistema modulare.



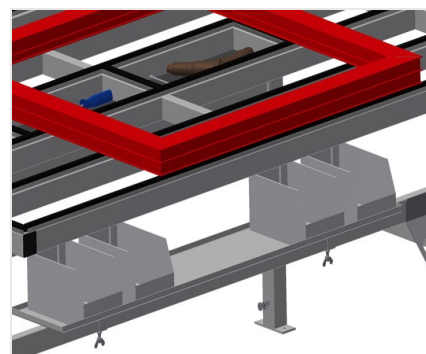
Superficie di appoggio

Supporto del tavolo con listelli scorrevoli in PVC



Piano di appoggio

Piano di appoggio per utensili e accessori



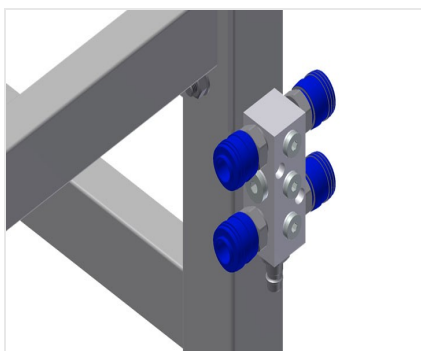
Ripiano

Ripiano con quattro cassette in PVC per accessori piccoli, ferramenta e viti



Regolazione dell'altezza

Regolabile in altezza, altezza di lavoro regolabile tramite i piedini da 850 a 1.000 mm



Attacco dell'aria compressa quadruplo

Attacco quadruplo per utensili ad aria compressa



Ruote orientabili

Unità mobile con due ruote orientabili, con freno rotante e freno e due ruote fisse.





Listelli a spazzola

Piano di appoggio con listelli a spazzola



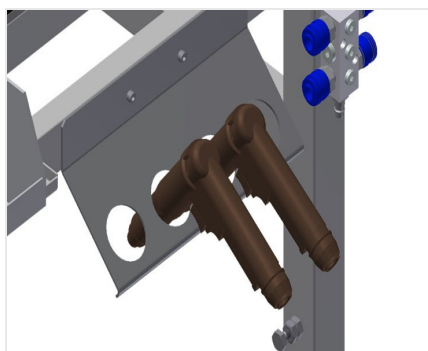
Listelli in feltro

Piano di appoggio con listelli in feltro



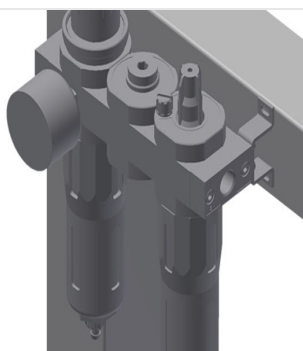
Listelli in gomma

Piano di appoggio con listelli in gomma



Portautensili

Portautensili per utensili pneumatici ed elettrici



Unità di manutenzione

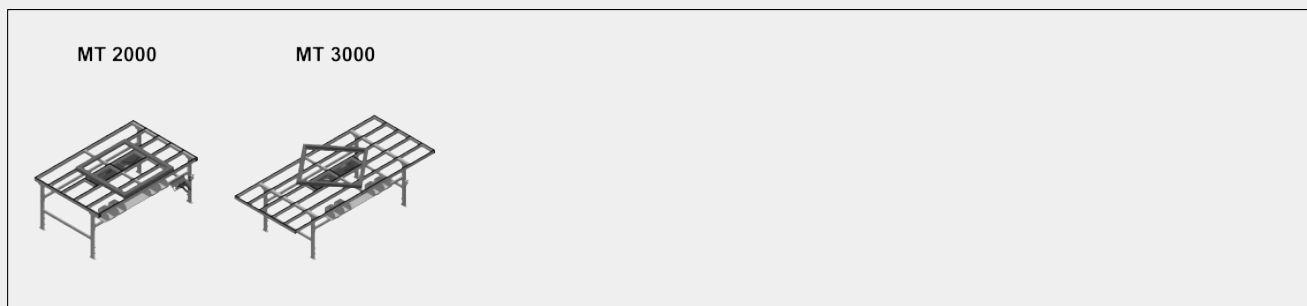
Unità di manutenzione per utensili ad aria compressa



Prese Schuko doppie



MODELLI



DIMENSIONE E PESO

MT 2000 / MT 3000

Lunghezza (mm)	2.000 / 3.000
Larghezza (mm)	1.300
Altezza (mm)	850 + 1.000
Peso (kg)	100 / 120

SUPERFICIE DI APPOGGIO

Altezza regolabile	<input checked="" type="radio"/>
Piano di appoggio per riporre utensili e accessori	<input checked="" type="radio"/>
Piano di appoggio con listelli a spazzola	<input type="radio"/>
Piano di appoggio con listelli in feltro	<input type="radio"/>
Piano di appoggio con listelli in gomma	<input type="radio"/>

CARATTERISTICHE

Ripiano sotto la superficie del tavolo	<input checked="" type="radio"/>
Contenitori in PVC	4
Attacco quadruplo aria compressa	<input checked="" type="radio"/>
Portautensili	<input type="radio"/>
Unità di manutenzione 1/4 con attacco aria quadruplo, Festo	<input type="radio"/>
Prese Schuko doppie 230V 16A AP	<input type="radio"/>
Ruote orientabili Stand Alone (2 orientabili + 2 fisse)	<input type="radio"/>

Included ● Available ○