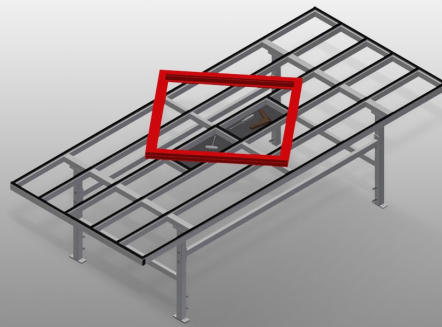




MST3000

Banchi di montaggio
orizzontali



Banco di montaggio estraibile per tutti i lavori su telai e ante

- Solida struttura in acciaio
- Banco di montaggio per tutti i lavori su telai e ante
- Trasporto dei telai orizzontale
- Piano di appoggio per riporre utensili e accessori
- Regolabile in altezza.
- Supporto del tavolo con listelli scorrevoli in PVC
- Facilità di montaggio in un sistema modulare

Opzioni

- Su richiesta fornibile anche con listelli a spazzola
- Su richiesta fornibile anche con listelli con feltro (per profili in legno)
- Su richiesta fornibile anche con listelli in gomma (per profili in alluminio)
- Attacco dell'aria compressa quadruplo



Banco scorrevole MST 3000



Superficie di appoggio

Supporto del tavolo con listelli scorrevoli in PVC



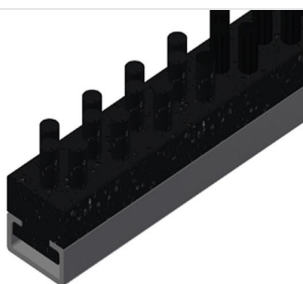
Piano di appoggio

Piano di appoggio per utensili e accessori



Regolazione dell'altezza

Regolabile in altezza, altezza di lavoro regolabile tramite i piedini da 850 a 1.000 mm



Listello a spazzola

Supporto del tavolo listello a spazzola



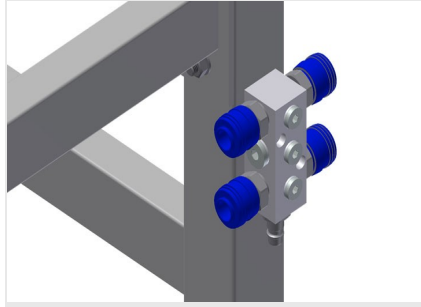
Listello con feltro

Supporto del tavolo listello profilato con feltro



Listelli in gomma

Supporto del tavolo profilo a fungo in gomma



Attacco dell'aria compressa quadruplo





MST 3000 / BANCHI DI MONTAGGIO ORIZZONTALI

- Lunghezza 3.000 mm
- Altezza 850 a 1.000 mm
- Larghezza 1.300 mm
- Peso 110 kg