

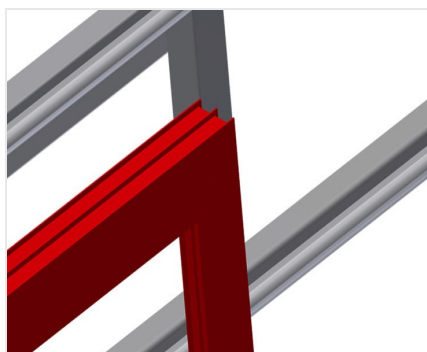


# MS

## Tavoli di montaggio verticali

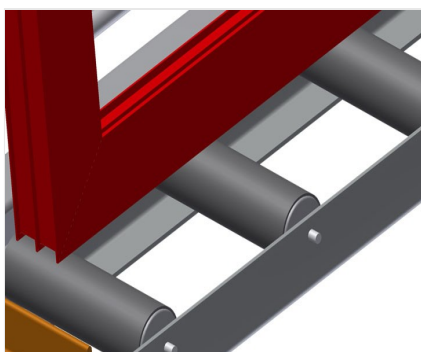


Banco di montaggio per il montaggio verticale. Solida struttura in acciaio. Ideale per il montaggio verticale. Adatto a linee. Posizioni intermedie regolabili in continuo per l'ergonomia del lavoro. Regolazione dell'altezza con cilindro pneumatico. Supporto a rulli con rulli in acciaio. Supporto del tavolo con listelli scorrevoli in PVC. Due serraprofilo spostabili in orizzontale. Attacco dell'aria compressa quadruplo.



### Superficie di appoggio

Supporto del tavolo con listelli scorrevoli in PVC



### Supporto a rulli

Rulliera inferiore con rulli portanti di L = 200 mm



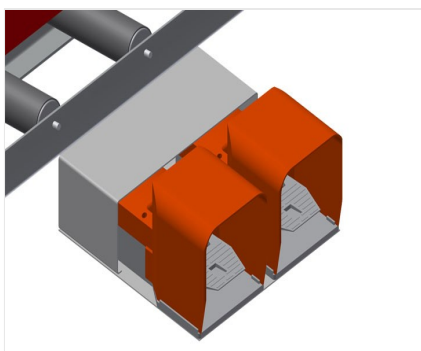
### Serrapezzi

Due dispositivi di serraggio del materiale laterali fissano il profilo durante il lavoro, altezza massima di serraggio dei profili 200 mm



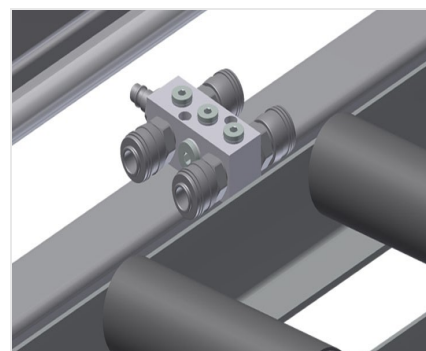
### Regolazione dell'altezza

Regolabile in altezza, altezza di lavoro regolabile dai piedini



### Pedale

Comando tramite valvola a pedale  
Regolazione in altezza verticale pneumatica 500 mm, serraggio pneumatico



### Attacco dell'aria compressa quadruplo

Attacco quadruplo per utensili ad aria compressa



### Rulli di inserimento

Rulli di protezione per l'inizio o la fine delle rulliera



### Appoggio del profilo estraibile

Supporto del tavolo estraibile verso l'alto per MS 3000 e MS 4000, supporto del tavolo di 800 mm e di 500 mm estraibile verso l'alto per telai alti



### Lamiera di sostegno per avvitatrice

Portautensili per utensili pneumatici



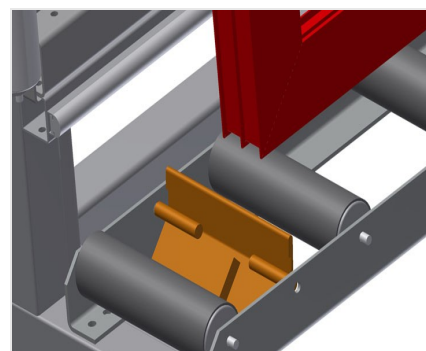
### Serraprofilo spostabile

I serrapezzi aggiuntivi assicurano, ove necessario, la sicurezza del fissaggio



### Protezione del profilo per i rulli portanti

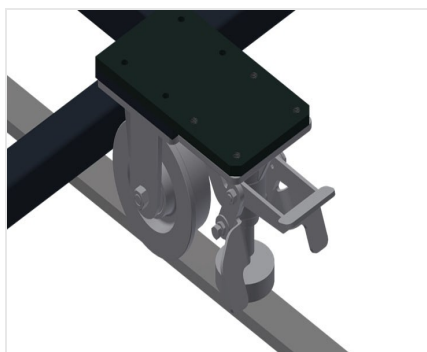
Protezione del profilo per rulli portanti 200 mm (alluminio/16 e alluminio/21 x), rulliera con tubo di protezione sui rulli, protegge l'elemento della finestra nel trasporto in entrata e in uscita



### Montante di arresto

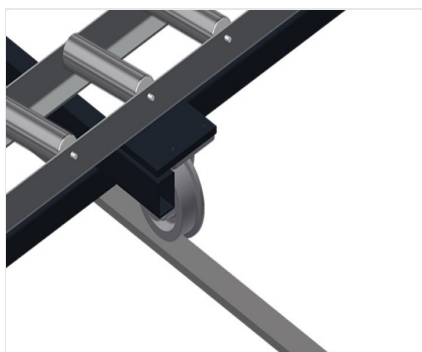
Montante di arresto Rb = 200





### Unità mobile

Unità mobile per KT/KTH/MS/VE Unità mobile con ruote sul bordino e freno fisso

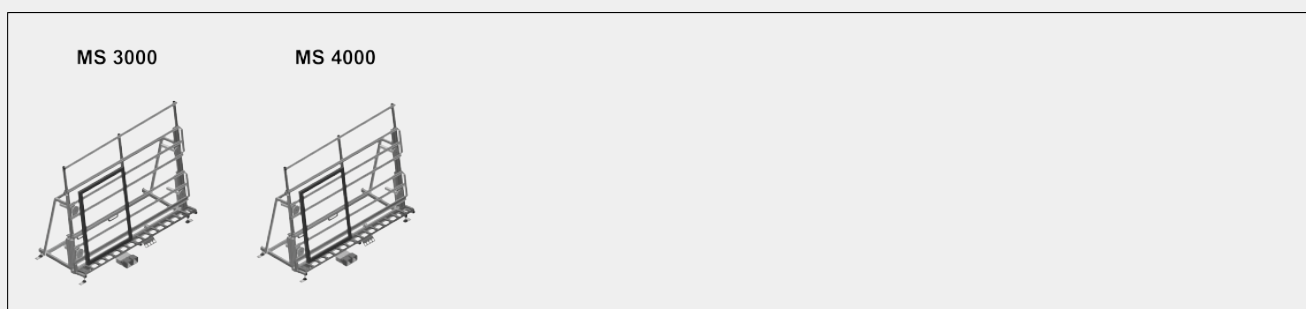


### Binario

Binari di 2,0 m a sinistra e a destra



### MODELLI



### DIMENSIONE E PESO

#### MS 3000 / MS 4000

Lunghezza (mm)	3.110 / 4.110
Larghezza (mm)	1.200
Altezza verticale (mm)	2.050
Larghezza rulliera (mm)	200
Peso (kg)	330 / 370

### SUPERFICIE DI APPOGGIO

Regolazione pneumatica dell'altezza (mm)	500
Regolazione pneumatica dell'altezza verticale	<input checked="" type="checkbox"/>
Supporto profilo estraibile	<input type="checkbox"/>
Protezioni del profilo per i rulli portanti	<input type="checkbox"/>
Capacità di carico (kg)	300



### CARATTERISTICHE

Serraprofilo spostabili in orizzontale	2
Morse per profili posizionabili	<input type="radio"/>
Piastra di supporto L=290 mm	<input type="radio"/>
Fermo di posizione	<input type="radio"/>
Attacco quadruplo aria compressa	<input checked="" type="radio"/>
Unità mobile	<input type="radio"/>
Binario di 2,0 m a sinistra e a destra	<input type="radio"/>
Pressione aria d'esercizio (bar)	7
Consumo d'aria ca. (l/min)	35

Included ● Available ○