



HT3000

Banchi di montaggio
orizzontali

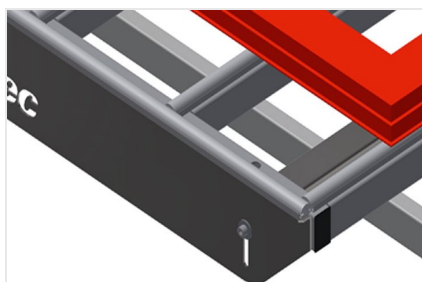


Banco di lavoro modulare per una linea di produzione (modulo di base)

- Solida struttura in acciaio
- Sistema universale di banchi di lavoro per la linea con flusso di produzione continuo
- Sistema modulare - Modulo di base + modulo aggiuntivo
- Elementi di montaggio prolungabili singolarmente
- Moduli aggiuntivi facili da montare
- Il banco di lavoro ha un impiego universale: può fungere per esempio da banco singolo nel flusso di produzione, da postazione di lavoro in serie per operazioni di montaggio, da banco di lavoro per l'inserimento di guarnizioni, per la lavorazione a posteriori nella produzione speciale e da zona di appoggio temporaneo
- Supporto del tavolo con listelli scorrevoli in PVC
- Regolabile in altezza.
- Facilità di montaggio in un sistema modulare

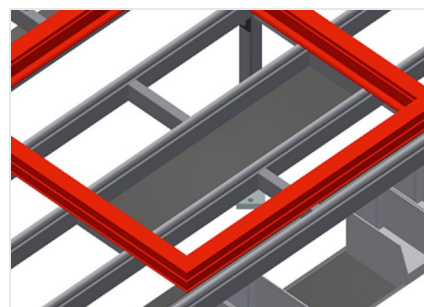


Banco orizzontale - Prolunga HT 3000 E



Superficie di appoggio

Supporto del tavolo con listelli scorrevoli in PVC



Piano di appoggio

Piano di appoggio per utensili e accessori



Regolazione dell'altezza

Regolabile in altezza. Altezza di lavoro regolabile tramite i piedini da 850 a 1.000 mm



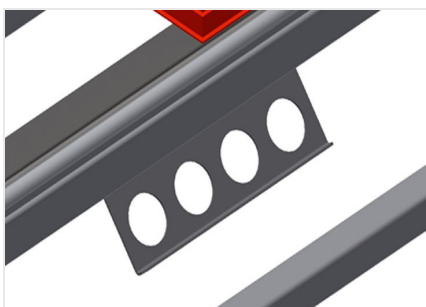
Listello a spazzola

Supporto del tavolo listello a spazzola



Listello con feltro

Supporto del tavolo listello profilato con feltro



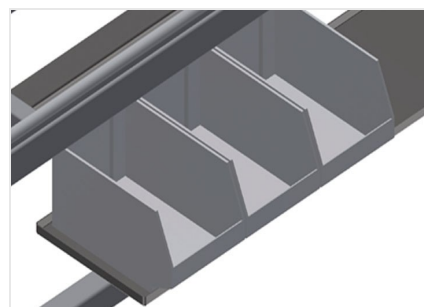
Portautensili

Portautensili per utensili pneumatici ed elettrici



Attacco dell'aria compressa quadruplo

Attacco dell'aria compressa quadruplo per utensili ad aria compressa



Ripiano

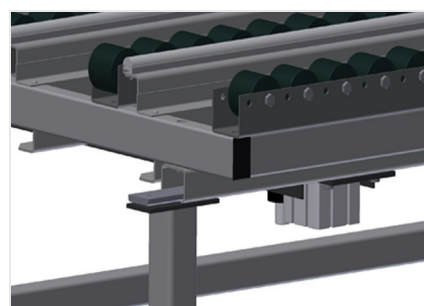
Ripiano con sei cassette in PVC per accessori piccoli, ferramenta e viti



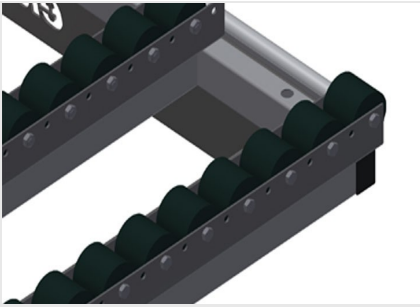
Montante terminale per HT 3000



Listello d'arresto con profilo a fungo

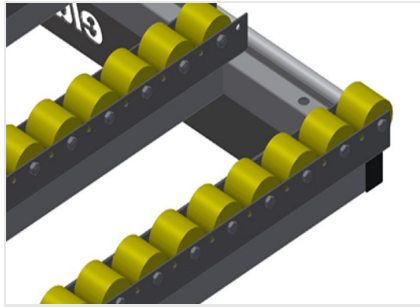


Dispositivo di sollevamento pneumatico L = 3000



Supporto a rulli compl. per HT 3000/PVC

Rullino in PVC duro con rivestimento in poliammide, con cuscinetti scorrevoli, portata per rullo: 60 kg, facilità di trasporto e di manovra per gli elementi in PVC



Supporto a rulli compl. per HT 3000/alluminio

Rullino in PVC duro con rivestimento in poliammide, con cuscinetti scorrevoli, portata per rullo: 40 kg, facilità di trasporto e di manovra per gli elementi in alluminio



Listelli in gomma

Supporto del tavolo profilo a fungo in gomma per elementi in alluminio





HT 3000 / BANCHI DI MONTAGGIO ORIZZONTALI

- Lunghezza 3.000 mm
- Altezza 850 a 1.000 mm
- Larghezza 1.300 mm
- Peso 100 kg