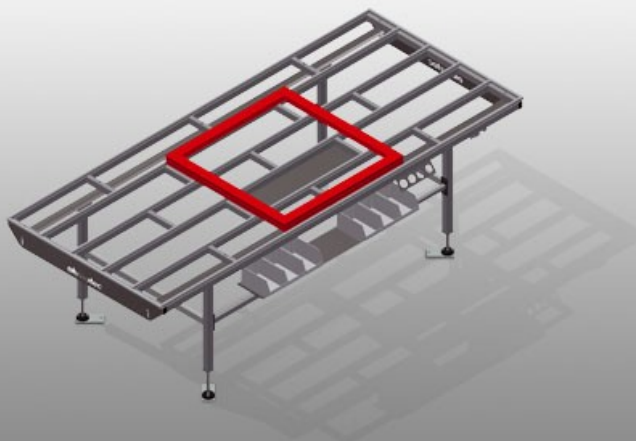




### HT3000

Banchi di montaggio  
orizzontali



Banco orizzontale per tutti i lavori su telai e ante

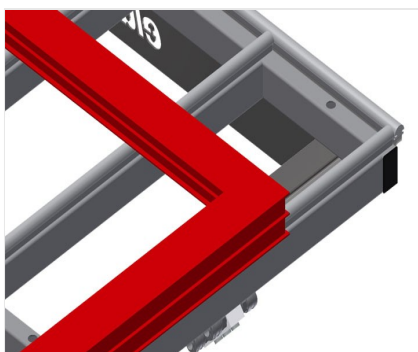
- Solida struttura in acciaio
- Banco di montaggio per tutti i lavori su telai e ante
- Supporto del tavolo con listelli scorrevoli in PVC
- Piano di appoggio per utensili e accessori
- Regolabile in altezza.
- Facilità di montaggio in un sistema modulare

#### Opzioni

- Su richiesta fornibile anche con listelli a spazzola
- Su richiesta fornibile anche con listelli con feltro (per elementi in legno)
- Su richiesta fornibile anche con listelli in gomma (per elementi in alluminio)
- Supporto a rulli
- Portautensili
- Attacco dell'aria compressa quadruplo
- Ripiano con sei cassette in PVC

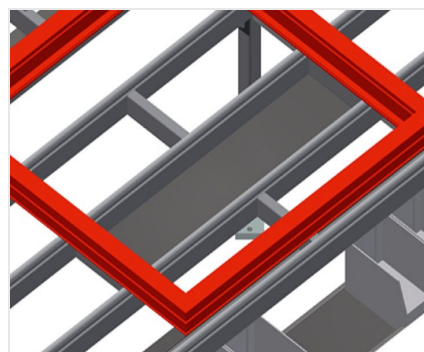


### Banco orizzontale - Banco singolo HT 3000



### Superficie di appoggio

Supporto del tavolo con listelli scorrevoli in PVC



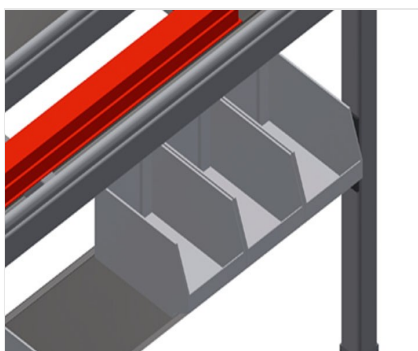
### Piano di appoggio

Piano di appoggio per utensili e accessori



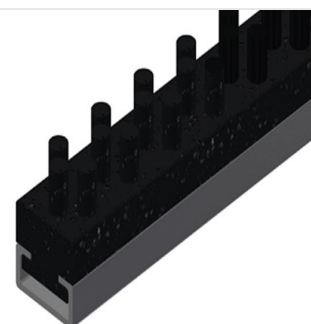
### Regolazione dell'altezza

Regolabile in altezza. Altezza di lavoro regolabile tramite i piedini da 850 a 1.000 mm



### Ripiano

Ripiano con sei cassette in PVC per accessori piccoli, ferramenta e viti



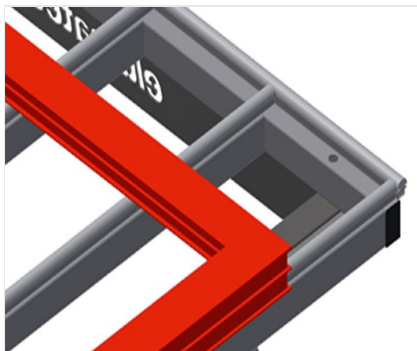
### Listello a spazzola

Supporto del tavolo listello a spazzola



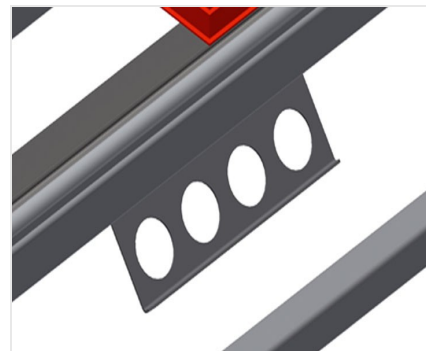
### Listello con feltro

Supporto del tavolo con listello profilato con feltro



### Listelli in gomma

Supporto del tavolo profilo a fungo in gomma per elementi in alluminio



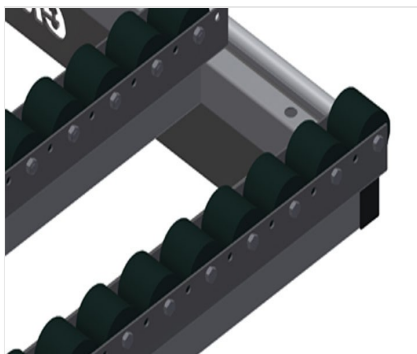
### Portautensili

Portautensili per utensili pneumatici ed elettrici



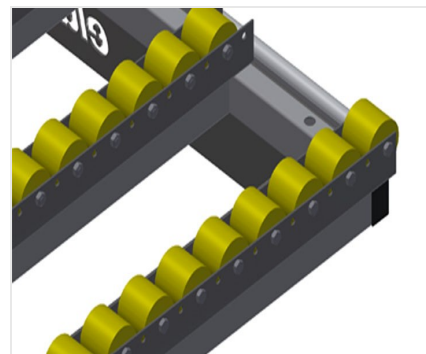
### Attacco dell'aria compressa quadruplo

Attacco dell'aria compressa quadruplo per utensili ad aria compressa



### Supporto a rulli compl. per HT 3000/PVC

Rullino in PVC duro con rivestimento in poliammide, con cuscinetti scorrevoli, portata per rullo: 60 kg, facilità di trasporto e di manovra per gli elementi in PVC



### Supporto a rulli compl. per HT 3000/alluminio

Rullino in PVC duro con rivestimento in poliammide, con cuscinetti scorrevoli, portata per rullo: 40 kg, facilità di trasporto e di manovra per gli elementi in alluminio



**Dispositivo di sollevamento pneumatico**

Dispositivo di sollevamento L=3000





**HT 3000 / BANCHI DI MONTAGGIO ORIZZONTALI**

---

- Lunghezza 3.000 mm
- Larghezza 1.300 mm
- Altezza 850 a 1.000 mm
- Peso 120 kg