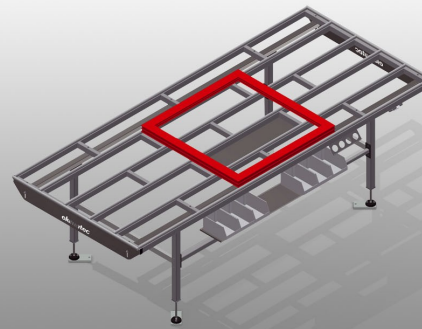




HT3000

Banchi di montaggio
orizzontali

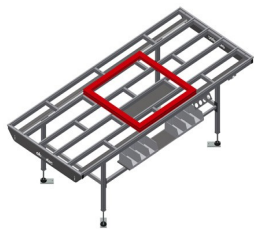


Banco orizzontale per tutti i lavori su telai e ante

- Solida struttura in acciaio
- Banco di montaggio per tutti i lavori su telai e ante
- Supporto del tavolo con listelli scorrevoli in PVC
- Piano di appoggio per utensili e accessori
- Regolabile in altezza.
- Facilità di montaggio in un sistema modulare

Opzioni

- Su richiesta fornibile anche con listelli a spazzola
- Su richiesta fornibile anche con listelli con feltro (per elementi in legno)
- Su richiesta fornibile anche con listelli in gomma (per elementi in alluminio)
- Supporto a rulli
- Portautensili
- Attacco dell'aria compressa quadruplo
- Ripiano con sei cassette in PVC

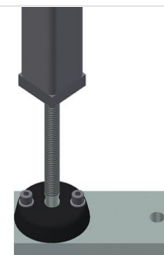


Banco orizzontale - Banco singolo HT 3000



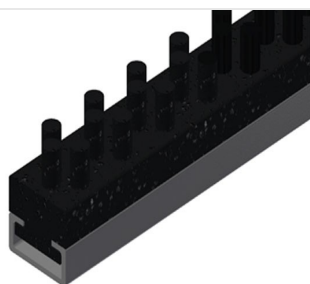
Superficie di appoggio

Supporto del tavolo con listelli scorrevoli in PVC



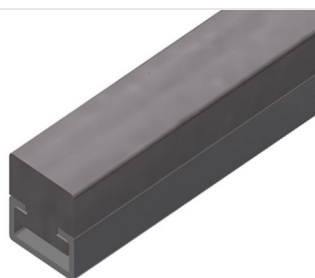
Regolazione dell'altezza

Regolabile in altezza, altezza di lavoro regolabile tramite i piedini da 850 a 1.000 mm



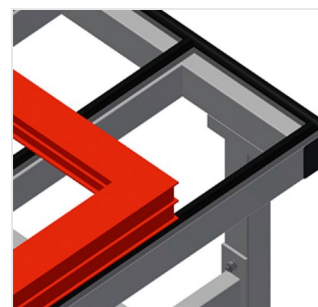
Listello a spazzola

Supporto del tavolo listello a spazzola



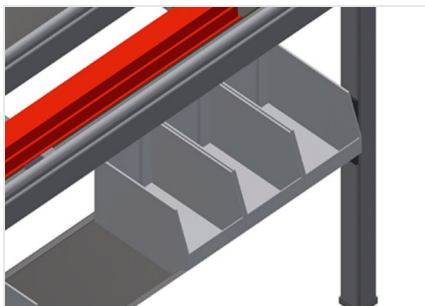
Listello con feltro

Supporto del tavolo listello profilato con feltro



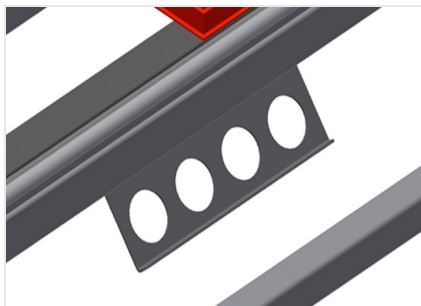
Listelli in gomma

Supporto del tavolo profilo a fungo in gomma per elementi in alluminio



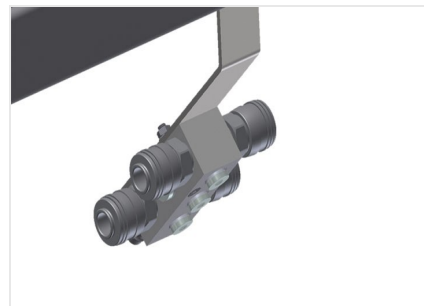
Ripiano

Ripiano con sei cassette in PVC per accessori piccoli, ferramenta e viti



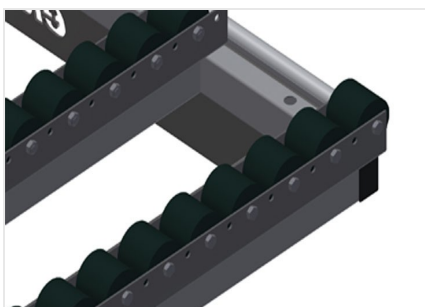
Portautensili

Portautensili per utensili pneumatici ed elettrici



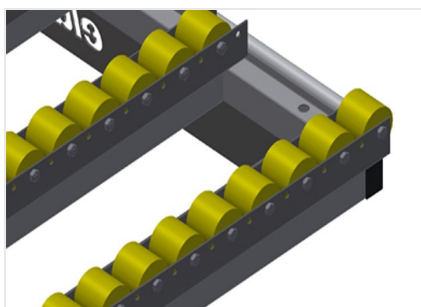
Attacco dell'aria compressa quadruplo

Attacco dell'aria compressa quadruplo per utensili ad aria compressa



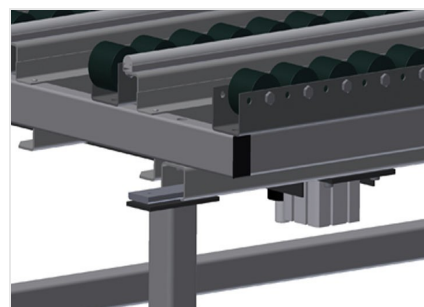
Supporto a rulli compl. per HT 3000/PVC

Rullino in PVC duro con rivestimento in poliammide, con cuscinetti scorrevoli, portata per rullo: 60 kg, facilità di trasporto e di manovra per gli elementi in PVC



Supporto a rulli compl. per HT 3000/alluminio

Rullino in PVC duro con rivestimento in poliammide, con cuscinetti scorrevoli, portata per rullo: 40 kg, facilità di trasporto e di manovra per gli elementi in alluminio



Dispositivo di sollevamento pneumatico

Dispositivo di sollevamento L=3000





HT 3000 / BANCHI DI MONTAGGIO ORIZZONTALI

- Lunghezza 3.000 mm
- Larghezza 1.300 mm
- Altezza 850 a 1.000 mm
- Peso 120 kg