



### HT1000

Banchi di montaggio  
orizzontali



Banco orizzontale per tutti i lavori su telai e ante

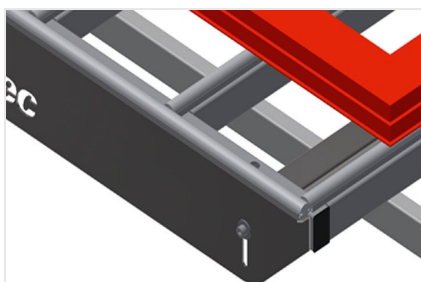
- Solida struttura in acciaio
- Supporto del tavolo con listelli scorrevoli in PVC
- Piano di appoggio per utensili e accessori
- Regolabile in altezza.
- Facilità di montaggio in un sistema modulare

#### Opzioni

- Su richiesta fornibile anche con listelli a spazzola
- Su richiesta fornibile anche con listelli con feltro (per elementi in legno)
- Su richiesta fornibile anche con listelli in gomma (per elementi in alluminio)
- Supporto a rulli
- Portautensili
- Attacco dell'aria compressa quadruplo

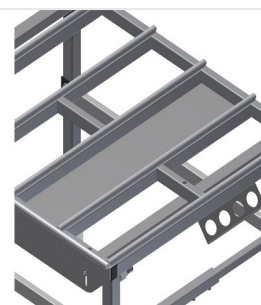


### Banco orizzontale - Banco singolo HT 1000



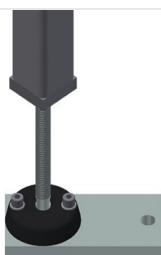
### Superficie di appoggio

Supporto del tavolo con listelli scorrevoli in PVC



### Piano di appoggio

Piano di appoggio per utensili e accessori



### Regolazione dell'altezza

Regolabile in altezza, altezza di lavoro regolabile tramite i piedini da 850 a 1.000 mm



### Listello a spazzola

Supporto del tavolo listello a spazzola



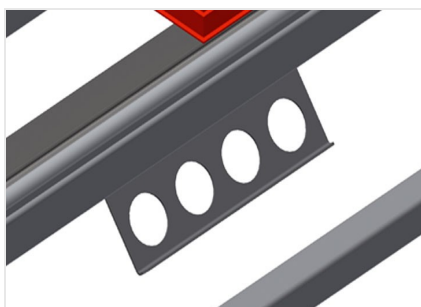
### Listello con feltro

Supporto del tavolo listello profilato con feltro



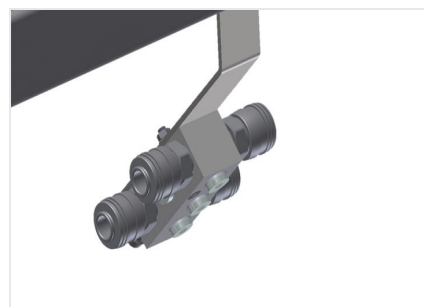
### Listelli in gomma

Supporto del tavolo profilo a fungo in gomma per elementi in alluminio



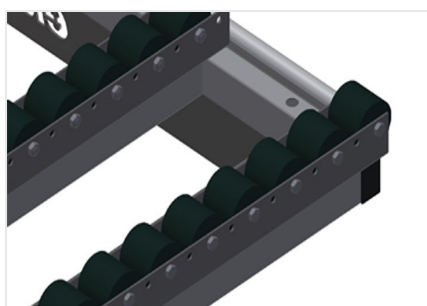
### Portautensili

Portautensili per utensili pneumatici ed elettrici



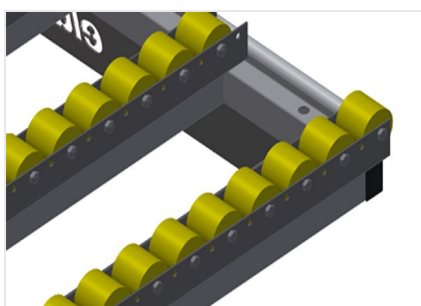
### Attacco dell'aria compressa quadruplo

Attacco dell'aria compressa quadruplo per utensili ad aria compressa



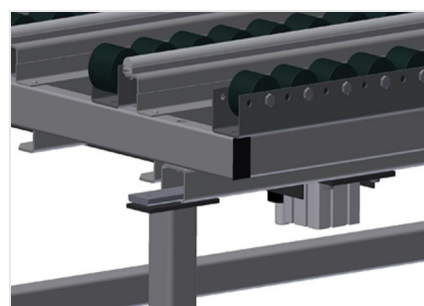
### Supporto a rulli compl. per HT 1000/PVC

Rullino in PVC duro con rivestimento in poliammide, con cuscinetti scorrevoli, portata per rullo: 60 kg, facilità di trasporto e di manovra per gli elementi in PVC



### Supporto con rulli in gomma compl. per HT 1000/Alu

Rullino in PVC duro con rivestimento in poliammide, con cuscinetti scorrevoli, portata per rullo: 40 kg, facilità di trasporto e di manovra per gli elementi in alluminio



### Dispositivo di sollevamento pneumatico

Dispositivo di sollevamento L = 1.000 mm



### HT 1000 / BANCHI DI MONTAGGIO ORIZZONTALI

---

- Lunghezza 1.000 mm
- Larghezza 1.300 mm
- Altezza 850 a 1.000 mm
- Peso 70 kg