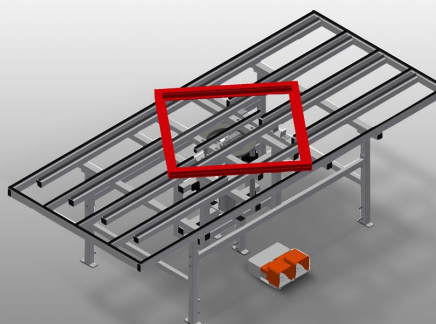




### HD3000

Tavoli girevoli di sollevamento

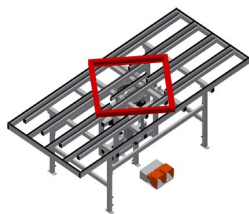


Tavolo di sollevamento girevole per il montaggio e l'inserimento delle guarnizioni

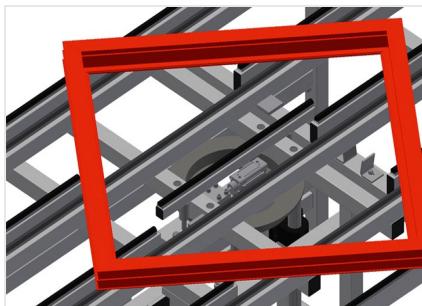
- Solida struttura in acciaio
- Ideale per il montaggio e l'inserimento delle guarnizioni
- Regolabile in altezza.
- Banco interno regolabile in altezza pneumaticamente
- Banco interno girevole con freno fisso pneumatico
- Banco interno con listelli in gomma
- Banco esterno con listelli scorrevoli in PVC
- Attacco dell'aria compressa quadruplo

#### Opzione

- Su richiesta banco esterno fornibile anche con profilo in gomma (per profili in alluminio)

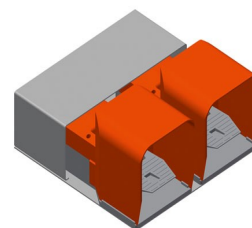


### Tavolo girevole di sollevamento HD 3000



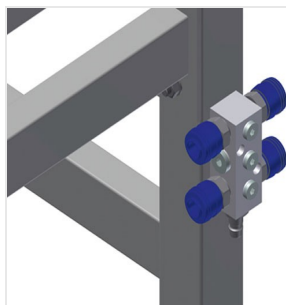
### Dispositivi di rotazione e di sollevamento

Pratico nel montaggio delle ferramenta così come nel montaggio finale e nell'inserimento delle guarnizioni. Banco interno regolabile in altezza pneumaticamente Banco interno girevole con freno fisso pneumatico



### Pedale

Comando tramite valvola a pedale



### Attacco dell'aria compressa quadruplo

Attacco dell'aria compressa quadruplo per utensili ad aria compressa



### Banco esterno con listelli in gomma

Supporto banco esterno profilo a fungo in gomma per HD 3000 Su richiesta banco esterno fornibile anche con profilo in gomma



### Superficie di appoggio

Banco esterno con listelli scorrevoli in PVC  
Banco interno con listelli in gomma



### HD 3000 / TAVOLI GIREVOLI DI SOLLEVAMENTO

---

- Lunghezza 3.000 mm
- Peso 240 kg
- Larghezza 1.300 mm
- Portata 200 kg
- Altezza regolabile 850 - 1.000 mm
- Attacco dell'aria compressa 7 bar
- Sollevamento pneum. Banco interno 150 mm
- Consumo d'aria ca. 35 l/min.