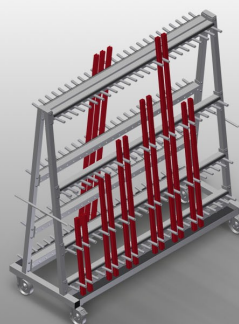




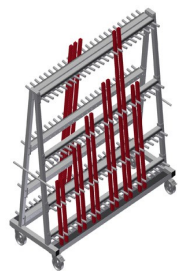
GLW48

Carrello con scomparti
per vetri/per fermavetri

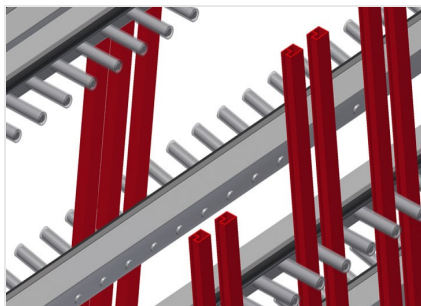


Carrello per profili per l'immagazzinaggio verticale e il trasporto di fermavetri in alluminio

- Solida struttura in acciaio
- Carrello per profili a due lati per l'immagazzinaggio verticale e il trasporto di fermavetri
- Rapido accesso ai fermavetri preclassificati
- Quattro rastrelliere classificatrici con suddivisione rigida
- Separatori con tubo di protezione applicato
- Ripiano inferiore rivestito di gomma protettiva
- Appoggio posteriore con listelli in gomma
- 24 scomparti su ogni lato
- Staffa di trasporto su due lati
- Quattro ruote orientabili, due delle quali con freno fisso

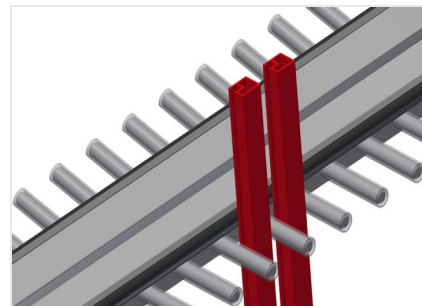


Carrello per fermavetri GLW 48



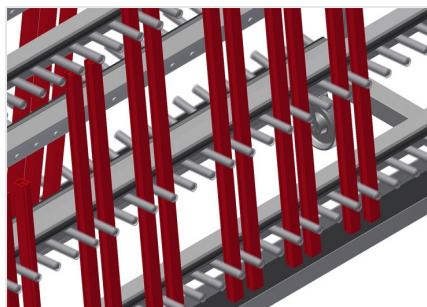
Separatori con protezione in PVC

Tutte le superfici di appoggio presentano un rivestimento in PVC antiscivolo per evitare di danneggiare la superficie dei profili durante l'immagazzinaggio



Ripiano con listello in gomma

Superficie di appoggio rivestita di un profilo in gomma per evitare di danneggiare il profilo



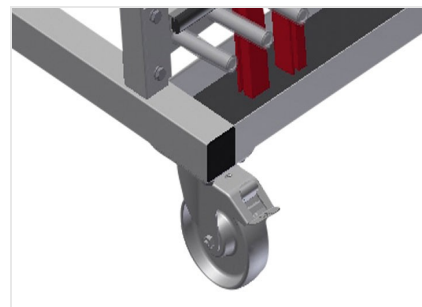
Ripiano con gomma protettiva

Superficie di appoggio inferiore rivestita in gomma per evitare di danneggiare il profilo



Staffa di trasporto

Staffa di trasporto spostabile su due lati



Ruote orientabili

Le quattro ruote orientabili, due delle quali con freno fisso, offrono un'elevata mobilità e sono facili e sicure da maneggiare



GLW 48 / CARRELLO CON SCOMPARTI PER VETRI/PER FERMAVETRI

- Lunghezza 1.620 mm
- Larghezza 620 mm
- Altezza 1.640 mm
- Otto separatori
- Larghezza scomparto 40 mm
- Profondità scomparto 90 mm
- Altezza d'appoggio 1.400 mm
- Peso 120 kg
- Portata 400 kg
- 48 scomparti
- Diametro dei rulli di scorrimento 125 mm