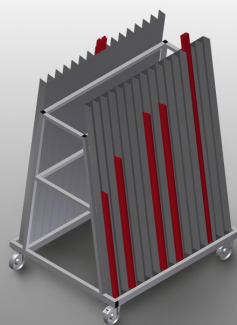




### GLW30

Carrello con scomparti  
per vetri/per fermavetri

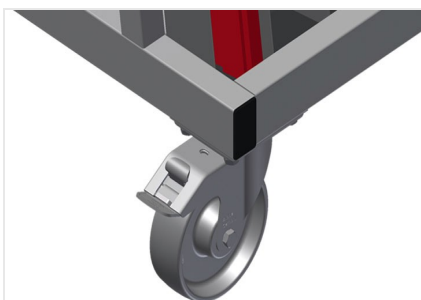


Carrello per fermavetri per il trasporto e la classificazione di fermavetri

- Solida struttura in acciaio
- Ideale per il trasporto verticale e la classificazione di fermavetri
- Carrello per fermavetri con 30 scomparti
- 15 scomparti per lato
- Ripiano inferiore rivestito in gomma
- Quattro ruote orientabili, due delle quali con freno fisso

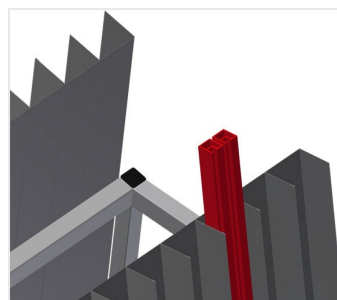


### Carrello per fermavetri GLW 30



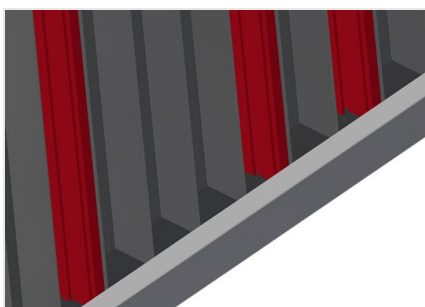
### Ruote orientabili

Le quattro ruote orientabili, due delle quali con freno fisso, offrono un'elevata mobilità e sono facili e sicure da maneggiare



### Scomparti

15 scomparti per lato per un totale di 30 scomparti. Larghezza scomparto 75 mm, Profondità scomparto 65 mm, Altezza d'appoggio 1.500 mm, Inclinazione d'appoggio 8°



### Ripiano inferiore

Ripiano inferiore rivestito in gomma



### GLW 30 / CARRELLO CON SCOMPARTI PER VETRI/PER FERMAVETRI

---

- Lunghezza 1.185 mm
- Larghezza 1.000 mm
- Altezza 1.660 mm
- 30 scomparti
- Larghezza scomparto 75 mm
- Profondità scomparto 65 mm
- Peso 80 kg
- Portata 350 kg
- Diametro dei rulli di scorrimento 125 mm