

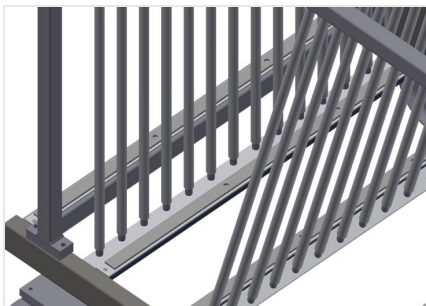


GFW15

Carrello con scomparti
per vetri/per fermavetri



- Solida struttura in acciaio
- Ideale per classificare i vetri
- Per trasportare lastre di vetro all'interno dell'azienda
- Separatori per 15 lastre di vetro
- Accesso possibile su entrambi i lati
- Superficie di appoggio rivestita di un profilo in gomma
- Separatori con protezione in PVC
- Staffa di trasporto spostabile su due lati
- Due ruote orientabili e due ruote fisse



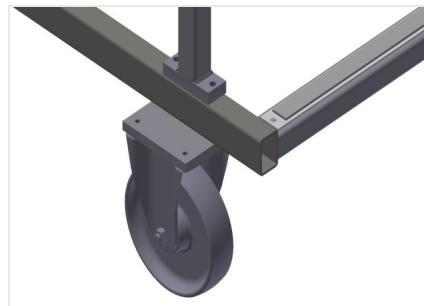
Supporto

Superficie d'appoggio inferiore rivestita di un profilo di gomma, protegge la lastra di vetro da danneggiamenti



Separatori con protezione in PVC

Tutte le superfici di appoggio presentano un rivestimento in PVC antiscivolo per evitare di danneggiare i vetri durante l'immagazzinaggio



Ruote orientabili compl.

Due ruote orientabili e due ruote fisse, liberamente traslabili. Diametro dei rulli di scorrimento 200 mm



Carrello portavetro GFW 15 + Stazione di sollevamento vetri GHS 15



Carrello portavetro GFW 15 + Stazione di sollevamento vetri GHS 15



GFW 15 / CARRELLO CON SCOMPARTI PER VETRI/PER FERMAVETRI

- Lunghezza 1.810 mm
- Larghezza 1.300 mm
- Altezza 3.020 mm
- 15 scomparti
- Larghezza scomparto 44 mm
- Altezza scomparto 2.600 mm
- Peso 255 kg
- Portata 750 kg
- Diametro dei rulli di scorrimento 200 mm