



GFW

Carrello con scomparti
per vetri/per fermavetri



Carrello portavetro ideale per classificare i vetri e per trasportare lastre di vetro all'interno dell'azienda. Solida struttura in acciaio.

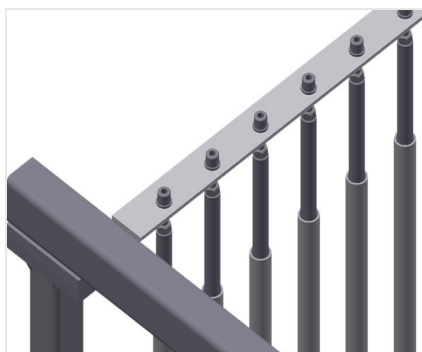
GFW 1200: Supporto in legno duro con feltro. Separatori per 20 lastre di vetro. Separatori regolabili in altezza. Quattro ruote orientabili, due delle quali con freno fisso.

GFW 15: Separatori per 15 lastre di vetro. Accesso possibile su entrambi i lati. Superficie di appoggio rivestita di un profilo in gomma. Separatori con protezione in PVC. Staffa di trasporto spostabile su due lati. Due ruote orientabili e due ruote fisse.



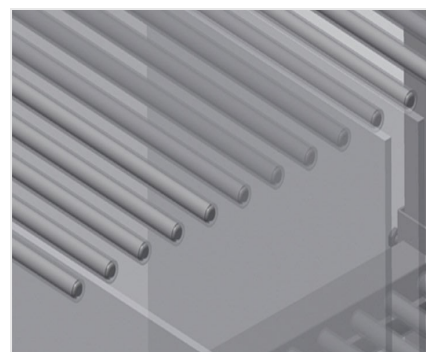
Separatori con protezione in PVC GFW 1200

Separatori regolabili in altezza. Tutte le superfici di appoggio presentano un rivestimento in PVC antiscivolo per evitare di danneggiare i vetri durante l'immagazzinaggio



Separatori con protezione in PVC GFW 15

Tutte le superfici di appoggio presentano un rivestimento in PVC antiscivolo per evitare di danneggiare i vetri durante l'immagazzinaggio



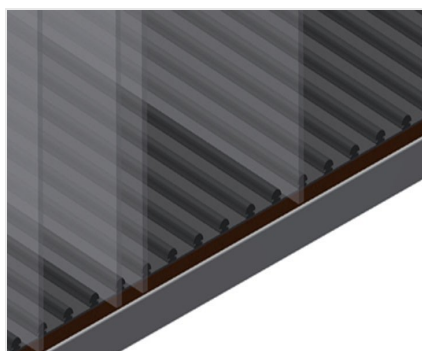
Facili operazioni di carico e scarico GFW 1200

Rapido accesso grazie all'immagazzinaggio ordinato



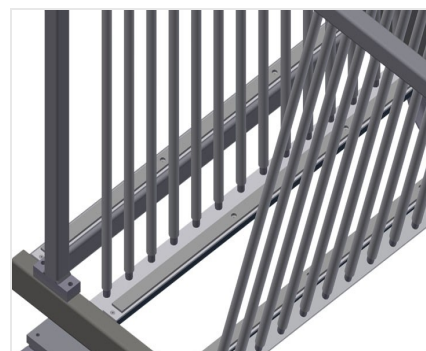
Ripiano con listello in gomma GFW 1200

Superficie di appoggio rivestita di un profilo in gomma per evitare di danneggiare il vetro



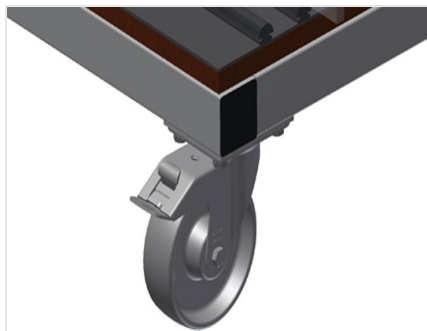
Appoggio con piastra in legno e feltro GFW 1200

Superficie di appoggio inferiore con feltro. Listelli in PVC aggiuntivi sulla piastra di base



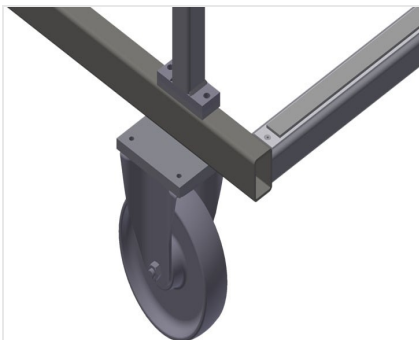
Supporto GFW 15

Superficie d'appoggio inferiore rivestita di un profilo di gomma, protegge la lastra di vetro da danneggiamenti



Ruote orientabili GFW 1200

Le quattro ruote orientabili, due delle quali con freno fisso, offrono un'elevata mobilità e sono facili e sicure da maneggiare

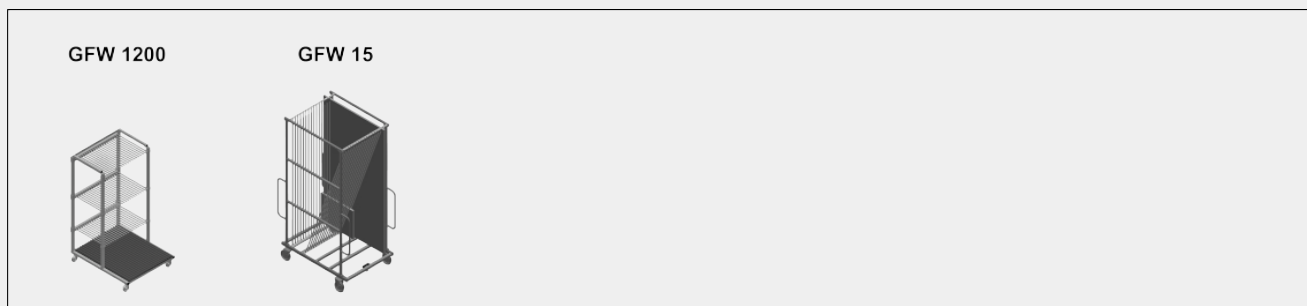


Ruote orientabili compl. GFW 15

Due ruote orientabili e due ruote fisse, liberamente traslabili. Diametro dei rulli di scorrimento 200 mm



MODELLI



DIMENSIONE E PESO

GFW 1200 / GFW 15

Lunghezza (mm)	1.200 / 1.810
Larghezza (mm)	1.400 / 1.300
Altezza (mm)	2.270 / 3.020
Peso (kg)	210 / 255

CAPACITÀ DI STOCCAGGIO

GFW 1200 / GFW 15

Scomparti	20 / 15
Capacità di carico (kg)	800 / 750

GFW 1200

Larghezza interna (mm)	30
------------------------	----

GFW 15

Larghezza scomparto (mm)	44
Altezza scomparto (mm)	2.600

CARATTERISTICHE

GFW 1200 / GFW 15

Diametro ruote girevoli (mm)	120 / 200
------------------------------	-----------

GFW 1200

Ruote girevoli	4
Ruote girevoli con fermo di bloccaggio	2

Included ● Available ○