



GF1000

Carrello con scomparti
per vetri/per fermavetri

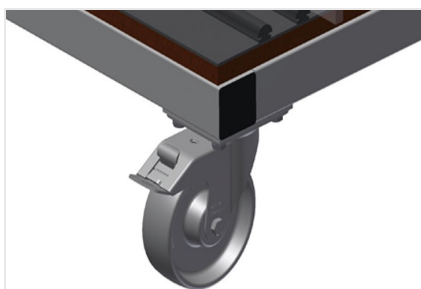


Carrello portavetro con rastrelliera classificatrice

- Solida struttura in acciaio
- Ideale per classificare i vetri
- Supporto in legno duro con feltro
- Separatori per 20 lastre di vetro
- Separatori regolabili in altezza
- Quattro ruote orientabili, due delle quali con freno fisso

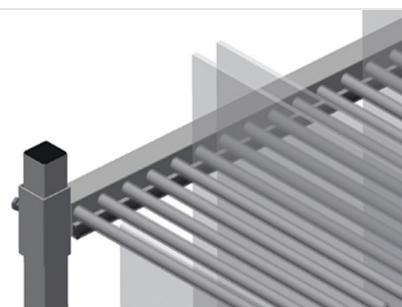


Carrello portavetro GF 1000



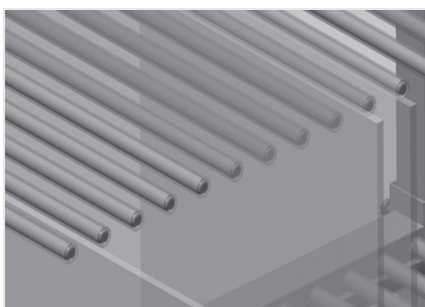
Ruote orientabili

Le quattro ruote orientabili, due delle quali con freno fisso, offrono un'elevata mobilità e sono facili e sicure da maneggiare



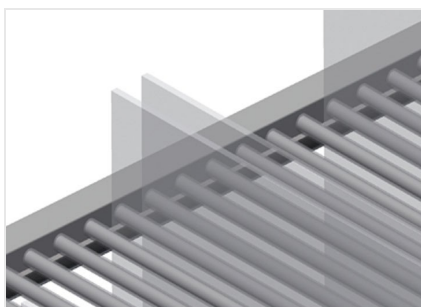
Separatori con protezione in PVC

Separatori regolabili in altezza. Tutte le superfici di appoggio presentano un rivestimento in PVC antiscivolo per evitare di danneggiare i vetri durante l'immagazzinaggio



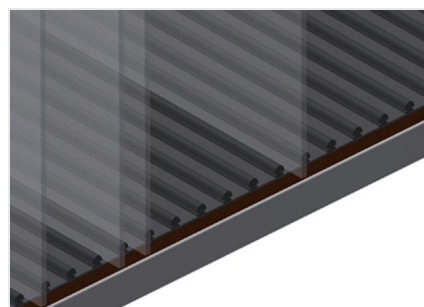
Facili operazioni di carico e scarico

Rapido accesso grazie all'immagazzinaggio ordinato



Ripiano con listello in gomma

Superficie di appoggio rivestita di un profilo in gomma per evitare di danneggiare il vetro



Appoggio con piastra in legno e feltro

Superficie di appoggio inferiore con feltro. Listelli in PVC aggiuntivi sulla piastra di base



GF 1000 / CARRELLO CON SCOMPARTI PER VETRI/PER FERMAVETRI

- Lunghezza 1.180 mm
- Larghezza 850 mm
- Altezza 1.360 mm
- 20 scomparti
- Larghezza interna 30 mm
- Peso 95 kg
- Portata 400 kg
- Diametro dei rulli di scorrimento 125 mm