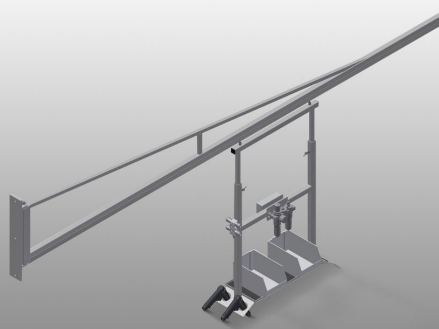




G3000

Supporti per dispositivi



Supporto per dispositivi elettrici e ad aria compressa

- Fissaggio a parete o colonna in acciaio
- Dispositivo di appoggio mobile per utensili e apparecchiature ad aria compressa per migliorare le condizioni di lavoro
- Niente tubi dell'aria sul pavimento
- Portautensili regolabile in altezza
- Con due tubi a spirale di serie (senza utensili)
- Con unità di manutenzione e tubo dell'attacco dell'aria
- Prese Schuko doppie
- Attacco dell'aria compressa quadruplo

Accessori

- Su richiesta fissaggio alla colonna in acciaio S 3000

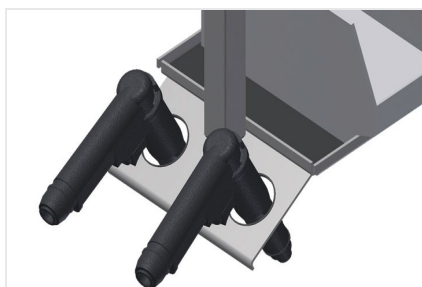
Supporto dispositivi G 4000

Vd. G 3000, ma:

- Lunghezza dei bracci 4.000 mm
- Portata 120 kg

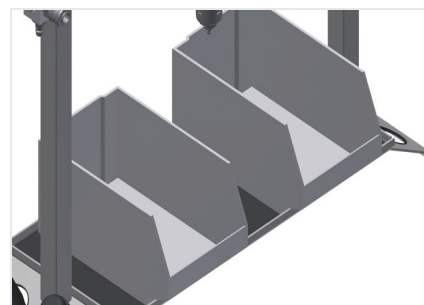


Supporto dispositivi G 3000 + colonna in acciaio S 3000



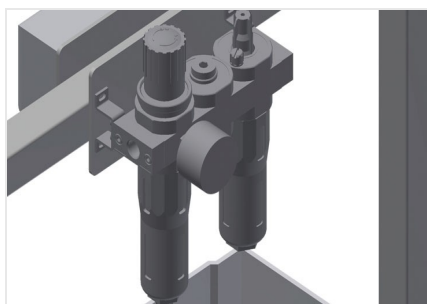
Portautensili

Portautensili per utensili pneumatici ed elettrici



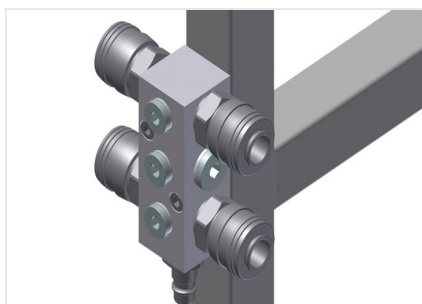
Ripiano

Pratico ripiano con due cassette in PVC per accessori piccoli, es. ferramenta e viti



Unità di manutenzione

Unità di manutenzione per utensili ad aria compressa



Attacco dell'aria compressa

Attacco quadruplo per utensili ad aria compressa



Prese Schuko doppie



G 3000 / SUPPORTI PER DISPOSITIVI

- Lunghezza dei bracci 3.000 mm
- Portata 160 kg