



FFR

Sistemi di scaffali

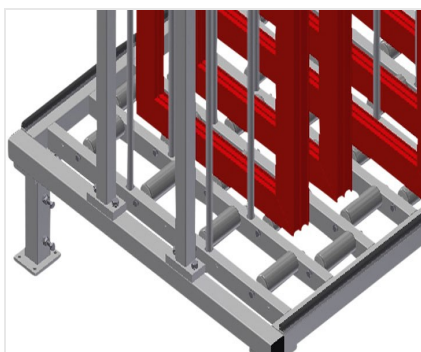


Scaffale per l'immagazzinaggio di elementi di finestra. Solida struttura in acciaio. Gli elementi sono direttamente accessibili singolarmente. Sviluppato appositamente per l'integrazione in linee di montaggio. Accesso possibile su entrambi i lati. Superficie di appoggio con rulli portanti per semplificare ulteriormente le operazioni di carico e scarico. Aste separatrici con tubo di protezione applicato.



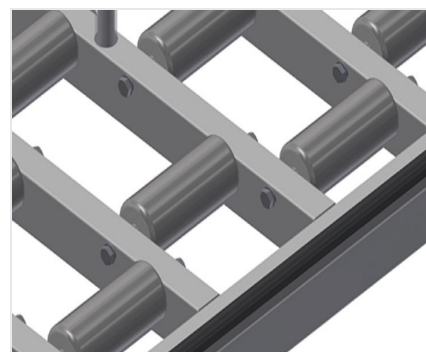
Scomparti

Tutte le superfici di appoggio presentano un rivestimento in PVC antiscivolo per evitare di danneggiare la superficie dei profili durante l'immagazzinaggio



Supporto

Superficie di appoggio inferiore con rulli portanti per semplificare ulteriormente le operazioni di carico e scarico



Protezione del profilo

Protezione del profilo per i rulli portanti 3x 120 (alluminio/48 x) Rulli portanti con tubo di protezione applicato



Ruote orientabili

Due ruote orientabili con dispositivo di arresto, due ruote fisse, liberamente traslabili, diametro dei rulli di scorrimento 125 mm



MODELLI

FFR 10



DIMENSIONE E PESO

Lunghezza (mm)	1.820
Larghezza (mm)	1.000
Altezza (mm)	2.965
Peso (kg)	250

CAPACITÀ DI STOCCAGGIO

Scomparti	10
Larghezza scomparto (mm)	130
Altezza scomparto (mm)	2.600
Capacità di carico (kg)	800

CARATTERISTICHE

Supporto pavimento dotato di profilo in gomma	●
Aste separatrici con tubo di protezione applicato	●
Piano di appoggio con rulli	●
Ruote e maniglia	○

Included ● Available ○