



**DW2**

**Carrelli per guarnizioni**

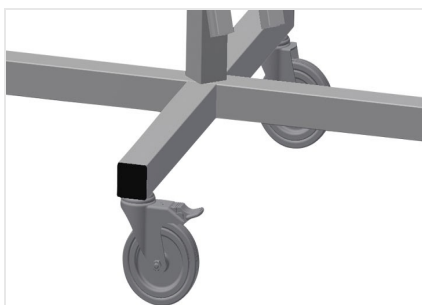


Carrello per guarnizioni per l'alloggiamento di rotoli di guarnizioni

- Solida struttura in acciaio
- Alloggiamento per due bobine
- Indispensabile nell'inserimento delle guarnizioni
- Possibilità di impostare il diametro di ciascuna bobina
- Ripiano utensili
- Quattro ruote orientabili, due delle quali con freno fisso

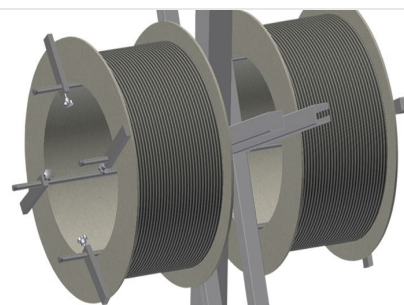


### Carrello per guarnizioni DW 2



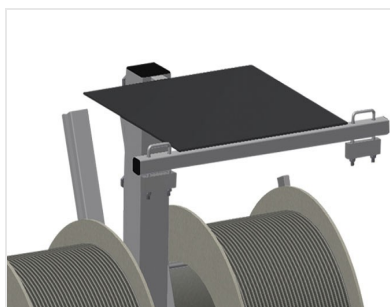
### Ruote orientabili

Le quattro ruote orientabili, due delle quali con freno fisso, offrono un'elevata mobilità e sono facili e sicure da maneggiare



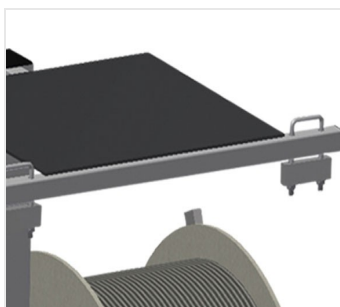
### Alloggiamento bobina

Per contenere due rotoli di guarnizioni. Bobine regolabili in funzione delle dimensioni del rullo



### Ripiano per utensili

Pratico ripiano utensili all'altezza di lavoro



### Freno passante

Freno passante per ciascuna bobina



### DW 2 / CARRELLI PER GUARNIZIONI

---

- Lunghezza 700 mm
- Larghezza 700 mm
- Altezza 1.005 mm
- Due alloggiamenti bobine
- Diametro massimo delle ruote 750 mm
- Larghezza massima delle ruote 250 mm
- Peso 25 kg
- Diametro dei rulli di scorrimento 125 mm