



AKS134/00

Troncatrici intestatrici



- Intestature variabili per combinazioni di montanti e traverse, es. facciate, giardini d'inverno, costruzioni a piramide e costruzioni speciali
- Il pezzo viene saldamente fissato, si muovono cioè solo i gruppi di troncatrici per ottenere un'intestatura esatta e sicura
- I due gruppi di troncatrici sono posizionabili contemporaneamente tramite un volantino (display analogico sul volantino)
- Impostazione della profondità di taglio tramite un display analogico
- Impostazione manuale dell'angolo delle lame con visualizzazione digitale dell'angolo di inclinazione
- Tavolo di appoggio con crociere e battuta orientabile manualmente per lo sfruttamento ottimale dell'area di taglio
- Angolo di orientamento della battuta orientabile sul banco della macchina con display digitale
- Serraggio in orizzontale e in verticale dei profili
- Decorso automatico della troncatura con un angolo di orientamento di 90° (comando a due mani in caso di angoli speciali)
- Avanzamento idropneumatico della troncatrice

Opzioni

- Visualizzazione delle linee con il laser
- Pacchetto di insonorizzazione
- Lame
- Liquido di taglio di elevate prestazioni

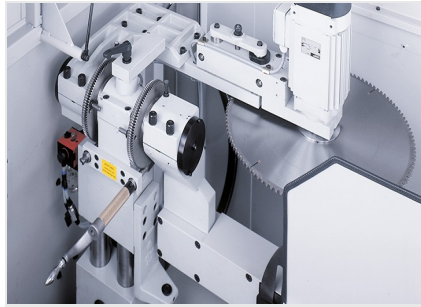
TRONCATRICE INTESTATRICE AKS 134/10

Vd. AKS 134/00, ma:

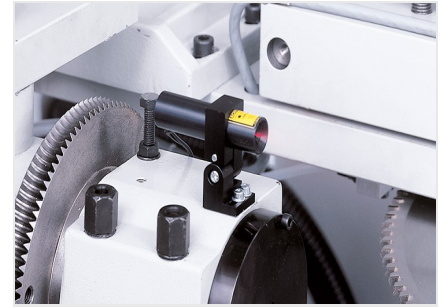
- Con comando a 4 assi per l'impostazione automatica degli angoli di taglio della lama orizzontale e di quella verticale, dell'altezza di taglio e della profondità di intestatura
- I valori dei disegni di costruzione possono essere inseriti direttamente tramite la tastiera



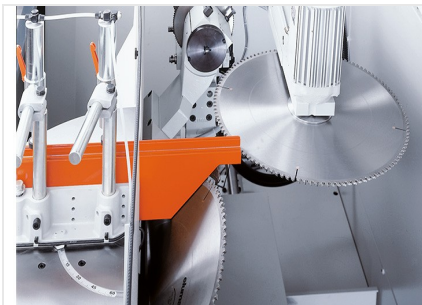
**Troncatrice intestatrice
AKS 134/00**



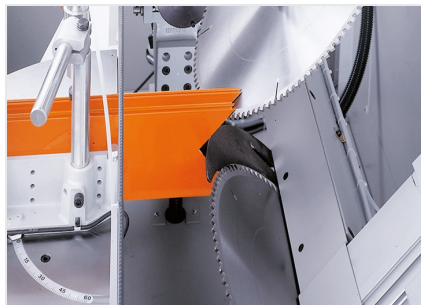
**Troncatrice intestatrice
AKS 134/00**



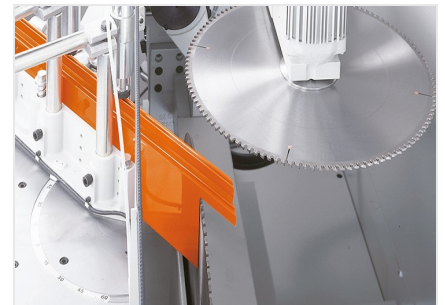
**Troncatrice intestatrice
AKS 134/00**



**Troncatrice intestatrice
AKS 134/00**



**Troncatrice intestatrice
AKS 134/00**



**Troncatrice intestatrice
AKS 134/00**





AKS 134/00 / TRONCATRICI INTESTATRICI

Gruppo di troncatrici inferiore (verticale):

- Diametro della lama 550 mm
- Intervallo di inclinazione da 45° in avanti fino a + 60° all'indietro
- Altezza massima di taglio 210 mm
- Collegamento elettrico 230/400 V, 3~, 50 Hz
- Potenza erogata 3 kW con freno motore
- Velocità di rotazione della lama della sega 2.800 1/min
- Impostazione manuale dell'inclinazione con display digitale (standard)

Gruppo troncatrici superiore (orizzontale):

- Diametro della lama 500 mm
- Intervallo di inclinazione da 55° verso il basso a 60° verso l'alto
- Profondità massima di intestatura 190 mm
- Collegamento elettrico 230/400 V, 3~, 50 Hz
- Potenza erogata 3 kW con freno motore
- Velocità di rotazione della lama della sega 2.800 1/min
- Impostazione manuale dell'inclinazione con display digitale (standard)
- Corsa massima 830 mm

Tavolo di appoggio con altezza di lavoro 990 mm:

- Intervallo di orientamento da 30° verso sinistra a 30° verso destra, posizione di base 0°
- Impostazione manuale dell'intervallo di orientamento con display digitale
- Attacco dell'aria compressa 7 bar
- Consumo d'aria per ogni ciclo di lavoro 35 l senza nebulizzazione, 45 l con nebulizzazione
- Lunghezza 3.000 mm, Profondità 1.420 mm, Altezza 1.600 mm, Peso 1.250 kg