



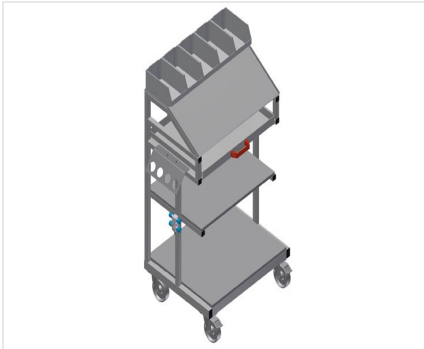
## WKW800

### 工具运送车

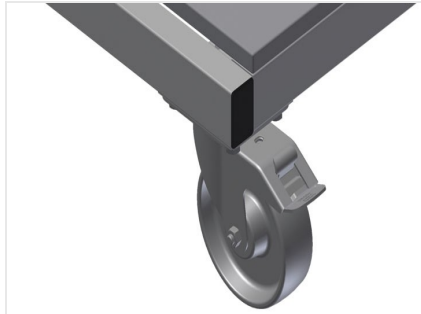


用于组装台的工具和小零件的配件推车

- 钢制结构，坚固稳定
- 该运送车适用于存放工具和材料
- 让工作场所井然有序
- 可将材料更加方便地运送至装配工位
- 两个用于存放工具和配件的存放架
- 一个工具抽屉
- 五个用于小配件、五金件和螺栓的塑料箱
- 带有读图板的存放架
- 四路压缩空气接口
- 气动和电动工具工具架
- 四个转向滚轮，两个带刹车

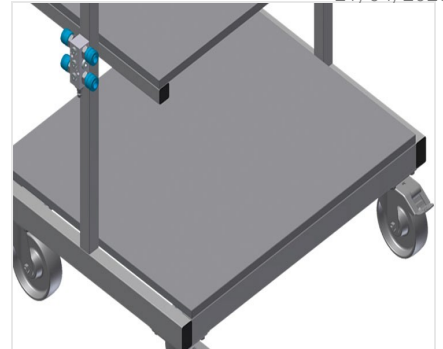


WKW 800工具和小零运送车



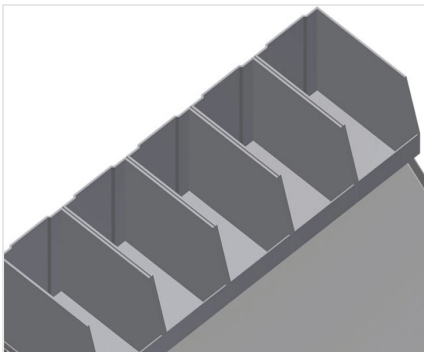
转向滚轮

四个转向滚轮，两个带刹车，实现高机动性并保证轻松、安全的操作



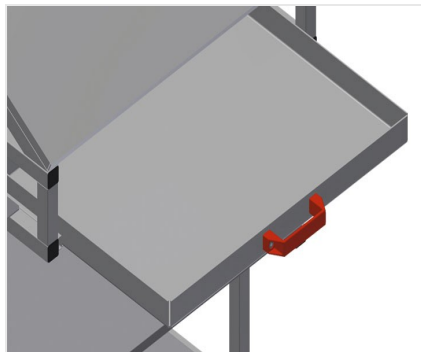
配件存放架

用于存放工具和配件的存放架



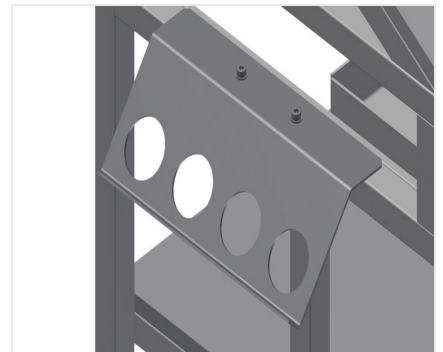
塑料箱

五个用于小配件、五金件和螺栓的塑料箱



抽屉

工具抽屉



工具架

气动和电动工具工具架





### WKW 800 / □□□□

---

- □750 mm
- □600 mm
- □1,300 mm
- □60 kg
- □□300 kg
- □□□125 mm

