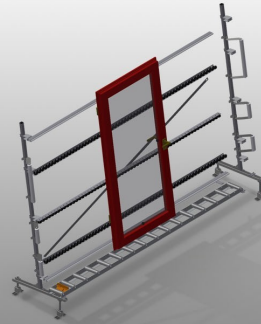




## VR3000

### 垂直滚轴输送架

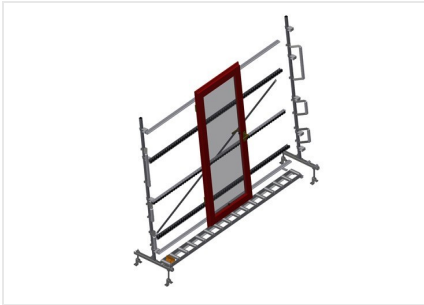


用于窗户元件运输和存放的垂直滚道

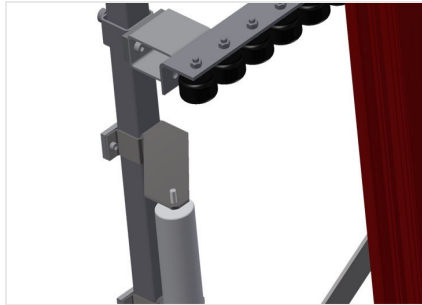
- 钢制结构，坚固稳定
- 模块化结构，可扩展
- 用于窗户元件连续运输和存放的垂直滚轴输送架
- 让窗户元件的搬运更加简便
- 每个滚道单元长3,000 mm
- 上下塑料滑条
- 三个迷你辊道输送机，带橡胶滚轮，直径50 mm
- 基本型号不带末端支架

选件

- 末端支架
- 末端止挡
- 进料滚辊
- 用于支承滚轮的保护器（铝）

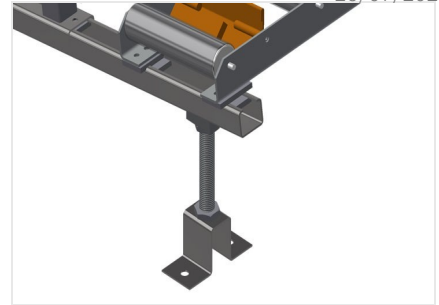


垂直滚轴输送架VR 3000



高度可调的迷你辊道输送机

迷你辊道输送机高度可以调节



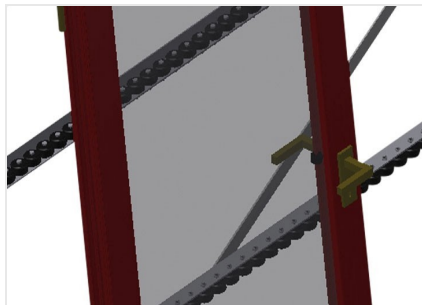
高度可调的滚道

通过调节支脚调节滚道高度



附加迷你辊道输送机

上下均带橡胶滚轮的附加迷你辊道输送机



迷你辊道输送机

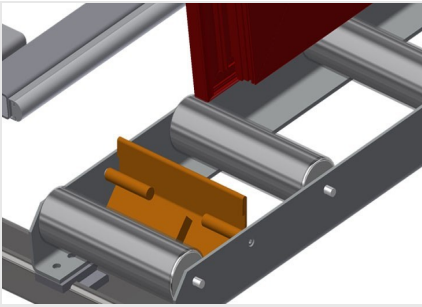
三个迷你辊道输送机，带橡胶滚轮，直径50 mm



进料滚辊

滚道始端或滚道末端的保护滚轮 L = 500 mm  
(一对) L = 250 mm (一对)





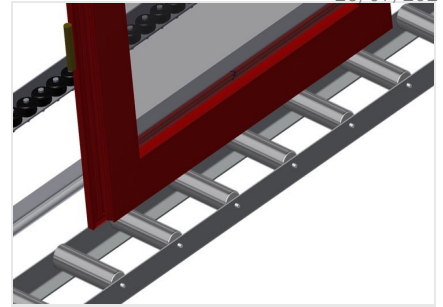
### 末端止挡

末端止挡Rb =200 mm, 用于VR



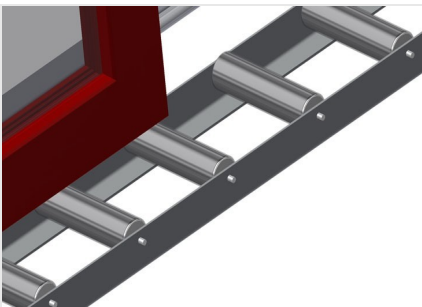
### 末端支架

在生产线末端必须配备用于VR 2000/3000/4000的末端支架



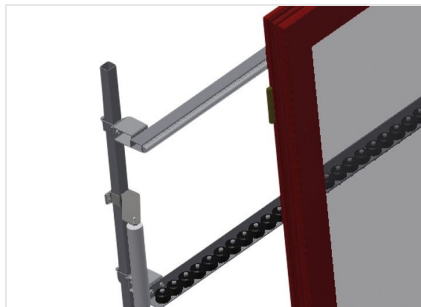
### 支承滚轮

连续滚轮, 支承滚轮宽度200 mm。滚道单元长度2,000 mm, 3,000 mm和4,000 mm



### 型材保护器

用于支承滚轮的型材保护器200 mm (铝/11 x和铝/16 x)。带保护软管的支承滚轮



### 倚靠面

带上下塑料滑条的背面倚靠面





## VR 3000 / □□□□□

- □3,000 mm
- □900 mm
- □2,400 mm
- □□□□200 mm
- □□□□2,100 mm
- □□200 kg
- □120 kg

