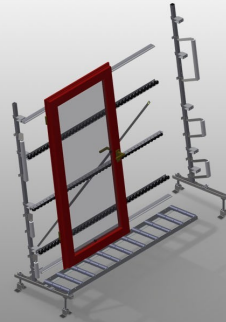




VR2003

垂直滚轴输送架



用于窗户元件运输和存放的垂直滚道

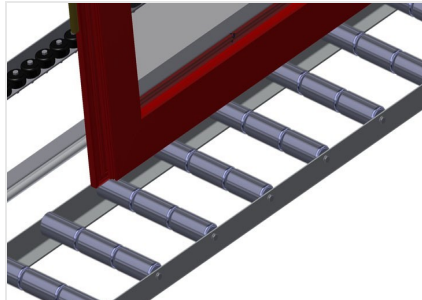
- 钢制结构，坚固稳定
- 模块化结构，可扩展
- 用于窗户元件连续运输和存放的垂直滚轴输送架
- 让窗户元件的搬运更加简便
- 每个滚道单元长2,000 mm
- 滚道分三段
- 上下塑料滑条
- 三个迷你辊道输送机，带橡胶滚轮，直径50 mm
- 基本型号不带末端支架

选件

- 用于VR 2003/3003/4003的末端支架
- 用于VR的末端止挡
- 用于VR的进料滚轴
- 用于支承滚轮的保护器（铝）

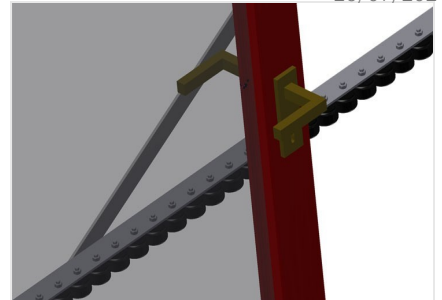


垂直滚轴输送架VR 2003



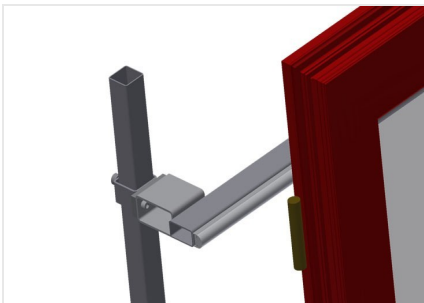
支承滚轮

滚轮不间断，支承滚轮，分三节，各120 mm。滚道单元长度2,000 mm，3,000 mm和4,000 mm



迷你辊道输送机

三个迷你辊道输送机，带橡胶滚轮，直径50 mm



倚靠面

带上下塑料滑条的背面倚靠面



高度可调的滚道

通过调节支脚调节滚道高度



高度可调的迷你辊道输送机

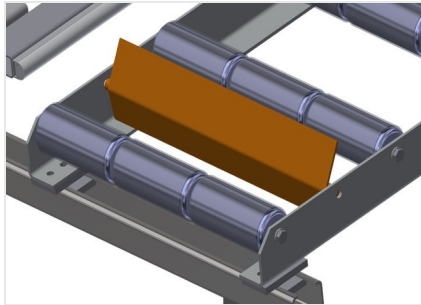
迷你辊道输送机高度可以调节





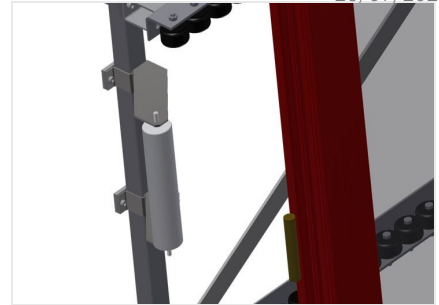
末端支架

在生产线末端必须配备用于VR 2003/3003/4003的末端支架



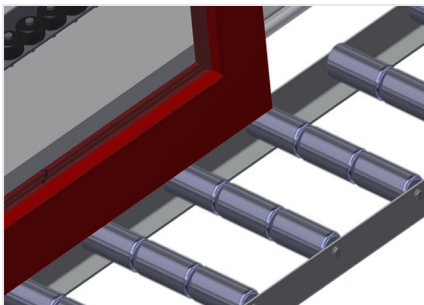
末端止挡

末端止挡Rb = 3x 120 mm



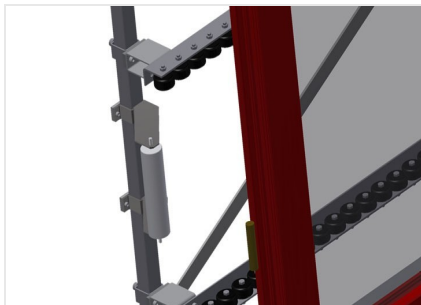
进料滚辊

滚道始端或滚道末端的保护滚轮 L = 500 mm
(一对) L = 250 mm (一对)



型材保护器

用于支承滚轮的型材保护器3x 120 mm (铝/33 x和铝/48 x)。带保护软管的支承滚轮





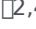






附加迷你辊道输送机

上下均带橡胶滚轮的附加迷你辊道输送机





VR 2003 / 

-  2,000 mm
-  900 mm
-  2,400 mm
-   120 mm
-   2,100 mm
-  200 kg
-  100 kg

